



- EN** Instructions and safety information
- DE** Anweisungen und Sicherheitshinweise
- ES** Instrucciones e información de seguridad

STRONGEX 2

10222693/ XI 21

OBAC 20 ATEX 0334X

 **II 3 G Ex ec IIC T6 Gc**

 **II 3 D Ex tc IIIC T85°C Dc**



ZALUX, S.A.
Avda. Manuel Rodríguez Alluso
Nº 114, P. 1ª, P-2
Centro Empresarial Miralbuena
E - 50012 Zaragoza - Spain
www.zalux.com

EN PRODUCT DESCRIPTION


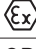
The **STRONGEX 2** luminaire is an LED explosion-proof luminaire design and manufactured with ultra-bright LEDs to provide a high flux light source at up to 41W power consumption.

The **STRONGEX 2** luminaire design consist of a main body made of high-quality PMMA, grey-transparent pipe, sealed at both extremity by two polyamide endcaps, one of which is equipped with a cable gland with a sealed cable or a PNCX connector.

The luminaire is fixed by bracket, clips or other accessories fitting to the installation needs. Optionally the luminaire can be provided with two cable glands and pass-through wires.

The solid compact construction of the **STRONGEX 2** guarantee an IP66/IP69K* protection against ingress and a high resistance to industrial corrosive and UV environment.

Its installation is a simple, easy, and quick operation and the high-quality power supply and LEDs permits high lumens flux with very high luminous efficacy

EN TECHNICAL SPECIFICATION	
Supply voltage	198-264 V AC / 176-276 V DC
Input frequency	50-60/0 Hz
ATEX marking for zone 2, 22	 II 3D Ex tc IIIC Tx Dc  II 3G Ex ec IIC Tx Gc
Certificate number	OBAC 20 ATEX 0334X
Standards	EN IEC 60079-0:2018 EN IEC 60079-7:2015+A1:2018 EN 60079-31:2014
Power factor	PF ≥ 0,98 230V
Protection class	I
Protection rating	IP66/IP69K*
Source of light	LEDs
Power	10 - 41 W for zone 2, 22
Colour temperature	4000K (optionally 3000K, 5000K, 6500K)
CRI	80 or 90

*test as EN60529

EN AMBIENT TEMPERATURE

The suitable ambient temperature depends of the configuration of the luminaire, refer to "VERSION TYPES" for more detail.

Version of luminaire	Power [W]	Ambient temperature	Max. surface temp. /temp. class
ETDD CS and CG	max 32	-35°C to + 55°C	T85°C / T6
	max 42	-35°C to + 32°C	T100°C / T5
ET, ETDD and CG	max 42	-35°C to + 55°C	T85°C / T6
ETDD CS and PNCX	max 32	-20°C to + 55°C	T85°C / T6
	max 42	-20°C to + 32°C	T100°C / T5
ET, ETDD and PNCX	max 42	-20°C to + 55°C	T85°C / T6

EN VERSION TYPES

The **STRONGEX 2** luminaire can be provided with different version of length, lumens flux, CRI, electronic control, power connection and type of lens. The codification of the product is described as follow:

STRONGEX 2 * * * * * * * *	
OP - Diffuser type 1200, 600, 300 - Luminaire size B,TB, XW - Lens type 20 to 65 - Lightning flux CRI - Colour temperature ET, ETDD, ETDD CS - Electronic drive type CG, PNCX - Cable gland type or PNCX connector HFS - Motion and dusk sensor	

EN DIRECTIVES AND STANDARDS

The CE marking has been affixed under the following regulations:

Explosion-proof equipment – Directive 2014/34/EU (ATEX)

Electromagnetic compatibility - Directive 2014/30/EU (EMC)

Restriction of hazardous substances – Directive 2011/65/EU (RoHS II)

The harmonised standards applied to demonstrate the compliance with the relevant directive are detailed in the EU declaration of conformity supplied with the luminaire.





EN INTENDED USE

The **STRONGEX 2** luminaire is intended for use in potentially explosive atmospheres such as industrial facilities and areas classified as zone 2 or zone 22 where explosive atmospheres caused by gases, vapours, mists, or air/dust mixtures are unlikely to occur or, if they do occur, are likely to do so only infrequently and for a short period only.

It is also intended for ancillary rooms with likelihood of high dust concentration and of water spills, such as: boiler rooms, pumping stations with monitoring wells, toilets, garages, sheds, warehouses in open and/or restricted areas, etc.

The **STRONGEX 2** luminaire is also intended for use in process lines in chemical, oil&gas and wood industries as well as large-scale mining, building industry and food processing facilities.

Lighting fixtures must be suitable for ambient condition of the installation for which they are intended.

The **STRONGEX 2** luminaire is designed and manufactured with chemical resistant materials to prevent early degradation due to chemical substances that may cause rapid deterioration of the initial technical characteristics.



EN SAFETY INSTRUCTIONS

Before attempting any works related to the equipment, the provisions of this manual should be read thoroughly.

Design and installation standards as well as good engineering practices and current local legislation must be followed during the selection of the luminaire for a given application, during installation and during operation.

The manufacturer disclaims any liability for damage to the luminaire or the installation caused by any misuses, such as: Improper use, use by unqualified personnel, unauthorised installation, modifications, or interventions, use of unofficial spare parts, non-observance of the standards, the rules indicated in this manual or exceptional events, etc.

The safety rules of this type of equipment should be observed and following the guidelines of the manual is a condition for warranty claims.

Never work when voltage is present on the luminaire.

WARNING - risk of electric shock!

The luminaire **STRONGEX 2** cannot be opened.

EN INSTALATION INSTRUCTION

The **STRONGEX 2** luminaire is designed to provide lighting in a specific area and must be installed by suitably trained and qualified, authorised personnel only and in accordance with the requirements of current standards, specifically EN 60079-14.

Before installation, ensure that information specified on the luminaire marking label, in particular the equipment protection level, ingress protection, gas and dust group, ambient temperature and temperature class are suitable for the intended application

The **STRONGEX 2** luminaire maximum ambient temperature (T_a), indicated in this manual and in the UE-declaration of conformity, must not be exceeded; T_{max} must be checked on the fitting label. Higher temperatures lead to hazardous situation for the facilities, reduction in service life, and, in the extreme case, premature failure.

The **STRONGEX 2** luminaire must be installed away from draughty areas to avoid accumulation of electrostatic charges.

The **STRONGEX 2** luminaire may be fix to the ceiling or the wall surface using compatible accessories. It is the installer's responsibility to check if the selected support and fixing system is compatible with the application. Further information is at the end of the manual.

Electrical connection to the **STRONGEX 2** luminaire is to be made directly by the flexible power cable or by PNCX connector. Inspect power cable for wear and damage before connecting. When routing maintain bending radius of the power cable at least x5 cable diameter. The luminaire is not suitable for further wiring.

Once connected to power supply the luminary will start lighting automatically.

Important Information Regarding Control gear (ECG)

Interference to the neutral conductor in a three-phase system may result in surge-related damage in the lighting installation. Only open neutral conductor- disconnect terminal when disconnected from power supply and close prior to switching back on.

Use mains cables for control inputs of dimmable ECG (DALI, etc.).

EN MAINTENANCE AND OPERATION

The **STRONGEX 2** luminaire maintenance must be carried on by authorized and qualified persons in accordance with the requirements of current standards, specifically EN 60079-17.

Due to potential electrostatic hazard STRONGEX 2 luminaires must be periodically cleaned using only a damp cloth to avoid formation of dust layer.

The luminaire design does not allow the light source and power supply to be replaced. The life of the light source depends on the ambient temperature in which the luminaire

works and its power. If the luminaire is damaged, it should be replaced with a new one or repaired by the manufacturer or an authorised service.

Due to its sealed explosion-proof design, any maintenance work can only be carried out by the manufacturer's service or by a company duly authorized by the manufacturer and in possession of the relevant service documents.

In case of malfunction or failure of the LED module replace the luminaire. Please dispose of/recycle accordingly.

EN TRANSPORT AND STORAGE

Storage and transport of **STRONGEX 2** luminaires must be carried out in its original boxes, in closed places free of humidity and far from any heat or light source. It is not allowed to store luminaires in an open space, even if the boxes are protected with plastic sheeting or similar systems.

The **STRONGEX 2** luminaires should be stored horizontally in closed areas at a temperature not lower than -5°C and not exceeding +40°C away from heaters.



EN RECYCLING AND DISPOSAL

The symbol of a crossed-out waste container that appears on a product indicates that it is subject to the provisions of European Directive 2012/19/EU (WEEE) and the Waste Electrical and Electronic Equipment Act (Journal of Laws of 2015, item 1688 as amended). The worn-out device together with a battery (if included) may not be disposed of jointly with other waste. The worn-out equipment should be handed to the manufacturer or to a point collecting discarded electronic and electric equipment to ensure its proper disposal. The requirements for the management and disposal of other waste are specified in the Waste Law (Journal of Laws of 2013, item 21 as amended).

For more detailed information on product recycling, please contact the manufacturer, a local government unit, or waste management services.

EN SPECIAL CONDITION FOR SAFE USE

During the installation, the user should take into consideration that luminaire with grey-transparent tube (without OP designation) was submitted to impact test according to EN 60079-0, 26.4.2, corresponding to the low risk of mechanical danger only.

WARNING – POTENTIAL ELECTROSTATIC CHARGING HAZARD – CLEAN ONLY WITH A DAMP CLOTH.

The **STRONGEX 2** luminaire must be use within the range of Ta specified in this manual and the certificate.

DE PRODUKTBEZEICHNUNG


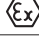
Die **STRONGEX 2**-Leuchte ist eine explosionsgeschützte LED-Leuchte, die mit ultraheilen LEDs hergestellt wird, um eine Lichtquelle mit hohem Lichtstrom bei einer Leistungsaufnahme von bis zu 41 W zu bieten.

Das Design der **STRONGEX 2**-Leuchte besteht aus einem Hauptkörper aus hochwertigem PMMA, grau-transparentem Rohr, der an beiden Enden durch zwei Polyamid-Endkappen abgedichtet wird, von denen eine mit einer Kabelverschraubung mit abgedichtetem Kabel oder einem PNCX-Stecker ausgestattet ist.

Die Leuchte wird mit Auslegern, Klammern oder anderem, den Installationserfordernissen entsprechendem Zubehör befestigt. Optional kann die Leuchte mit zwei Kabelverschraubungen und Durchgangsdrähten ausgestattet werden.

Die solide, kompakte Bauweise des **STRONGEX 2** garantiert einen IP66/IP69K* Schutz gegen Eindringen und eine hohe Beständigkeit gegen industrielle Korrosions- und UV-Umgebung.

Die Installation ist einfach, leicht und schnell, und das hochwertige Netzteil und die LEDs ermöglichen einen hohen Lichtstrom mit sehr hoher Lichtausbeute.

DE TECHNISCHE SPEZIFIKATION	
Versorgungsspannung	198-264 V AC / 176-276 V DC
Eingangsfrequenz	50-60/0 Hz
ATEX-Kennzeichnung für zone 2, 22	 II 3D Ex tc IIIC Tx Dc  II 3G Ex ec IIC Tx Gc
Nummer der Bescheinigung	OBAC 20 ATEX 0334X
Normen	EN IEC 60079-0:2018 EN IEC 60079-7:2015+A1:2018 EN 60079-31:2014
Leistungsfaktor	PF ≥ 0,98 230V
Schutzklasse	I
Schutzart	IP66/IP69K*
Quelle des Lichts	LEDs
Strom	10 - 41 W für Zone 2,22
Farbtemperatur	4000K (wahlweise 3000K, 5000K, 6500K)
CRI	80 oder 90

*prüfung nach EN60529

DE UMGEBUNGSTEMPERATUR

Die geeignete Umgebungstemperatur hängt von der Konfiguration der Leuchte ab, siehe "AUSFÜHRUNGSTYPEN" für weitere Details.

Version der leuchte	Leistung [W]	Temperatur in der Umgebung	Max. Oberflächentemp. / Temp.
ETDD CS und CG	max 32	-35°C bis + 55°C	T85°C / T6
	max 42	-35°C bis + 32°C	T100°C / T5
ET, ETDD und CG	max 42	-35°C bis + 55°C	T85°C / T6
ETDD CS und PNCX	max 32	-20°C bis + 55°C	T85°C / T6
	max 42	-20°C bis + 32°C	T100°C / T5
ET, ETDD und PNCX	max 42	-20°C bis + 55°C	T85°C / T6

DE VERSIONSTYPEN

Die **STRONGEX 2** Leuchte kann mit verschiedenen Versionen von Länge, Lichtstrom, CRI, elektronischer Steuerung, Stromanschluss und Linsentyp geliefert werden. Die Kodifizierung des Produkts wird wie folgt beschrieben:

STRONGEX 2 * * * * * * * *	
OP - Diffusor Typ 1200, 600, 300 - Größe der Leuchte B, TB, XW - Objektivtyp 20 bis 65 - Blitzlichtgewitter CRI - Farbtemperatur ET, ETDD, ETDD CS - Elektronischer Antriebstyp CG, PNCX - Typ Kabelverschraubung oder PNCX-Stecker HFS - Bewegungs- und Dämmerungssensor	



DE RICHTLINIEN UND NORMEN

Die CE-Kennzeichnung wurde gemäß den folgenden Vorschriften angebracht:

Explosionsschutzgeräte - Richtlinie 2014/34/EU (ATEX)

Elektromagnetische Verträglichkeit - Richtlinie 2014/30/EU (EMV)

Beschränkung der Verwendung gefährlicher Stoffe - Richtlinie 2011/65/EU (RoHS II)

Die harmonisierten Normen, die zum Nachweis der Konformität mit der einschlägigen Richtlinie angewandt werden, sind in der mit der Leuchte gelieferten EU-Konformitätserklärung aufgeführt.



DE VERWENDUNGSZWECK

Die Leuchte **STRONGEX 2** ist für den Einsatz in explosionsgefährdeten Bereichen vorgesehen, wie z. B. in Industrieanlagen und in Bereichen der Zonen 21 und 22, in denen explosionsfähige Atmosphären durch Gase, Dämpfe, Nebel oder Staub-Luft-Gemische nicht oder nur selten und für kurze Zeit auftreten können.

Er ist auch für Nebenräume bestimmt, in denen eine hohe Staubkonzentration und die Gefahr des Austretens von Wasser besteht, wie z. B.: Kesselräume, Pumpstationen mit Überwachungsschächten, Toiletten, Garagen, Schuppen, Lagerräume in offenen und/oder geschlossenen Räumen usw.

Die **STRONGEX 2**-Leuchte ist auch für den Einsatz in Prozesslinien in der Chemie-, Öl- und Gasindustrie, in der Holzindustrie, im Bergbau, in der Bauindustrie und in der Lebensmittelindustrievorgesehen.

Die Beleuchtungskörper müssen für die Umgebungsbedingungen der Anlage, für die sie bestimmt sind, geeignet sein.

Die **STRONGEX 2**-Leuchte wurde aus chemikalienbeständigen Materialien entwickelt und hergestellt, um eine frühzeitige Degradierung durch chemische Substanzen zu verhindern, die zu einer schnellen Verschlechterung der ursprünglichen technischen Eigenschaften führen können.



DE SICHERHEITSHINWEISE

Bevor Sie mit dem Gerät arbeiten, sollten Sie die Bestimmungen dieses Handbuchs sorgfältig lesen.

Bei der Auswahl der Leuchte für eine bestimmte Anwendung, bei der Installation und während des Betriebs müssen die Konstruktions- und Installationsnormen sowie die gute technische Praxis und die geltenden örtlichen Vorschriften beachtet werden.

Der Hersteller lehnt jede Haftung für Schäden an der Leuchte oder der Anlage ab, die durch Fehlgebrauch verursacht werden, wie z. B.: Unsachgemäße Verwendung, Verwendung durch nicht qualifiziertes Personal, nicht genehmigte Installationen, Änderungen oder Eingriffe, Verwendung von nicht zugelassenen Ersatzteilen, Nichtbeachtung der Normen, der in diesem Handbuch angegebenen Regeln oder außergewöhnliche Ereignisse usw.

Die Sicherheitsvorschriften dieses Gerätetyps sollten beachtet werden, und die Einhaltung der Richtlinien des Handbuchs ist eine Voraussetzung für Garantieansprüche.

Arbeiten Sie niemals, wenn an der Leuchte Spannung anliegt.

WARNUNG - Gefahr eines Stromschlags!

Die Leuchte **STRONGEX 2** kann nicht geöffnet werden.

DE EINBAUANWEISUNG

Die Leuchte **STRONGEX 2** ist für die Beleuchtung eines bestimmten Bereichs vorgesehen und darf nur von entsprechend geschultem und qualifiziertem, autorisiertem Personal und in Übereinstimmung mit den Anforderungen der geltenden Normen, insbesondere EN 60079-14, installiert werden.

Vergewissern Sie sich vor der Installation, dass die Angaben auf dem Kennzeichnungsetikett der Leuchte, insbesondere der Geräteschutzgrad, die Schutzart, die Gas- und Staubgruppe, die Umgebungstemperatur und die Temperaturklasse für die vorgesehene Anwendung geeignet sind

Die in dieser Anleitung und in der UE-Konformitätserklärung angegebene maximale Umgebungstemperatur (T_a) der Leuchte **STRONGEX 2** darf nicht überschritten werden; T_{max} ist auf dem Leuchtschild zu überprüfen. Höhere Temperaturen führen zu einer Gefährdung der Anlage, einer Verkürzung der Lebensdauer und im Extremfall zu einem vorzeitigen Ausfall.

Die **STRONGEX 2** Leuchte muss außerhalb von zugigen Bereichen installiert werden, um die Ansammlung elektrostatischer Ladungen zu vermeiden.

Die **STRONGEX 2** Leuchte kann mit kompatibelem Zubehör an der Decke oder an der Wand befestigt werden. Es liegt in der Verantwortung des Installateurs, zu prüfen, ob das gewählte Träger- und Befestigungssystem mit der Anwendung kompatibel ist. Weitere Informationen finden Sie am Ende des Handbuchs.

Der elektrische Anschluss an die **STRONGEX 2**-Leuchte erfolgt direkt über das flexible Netzkabel oder über den PNCX-Stecker. Stromkabel vor dem Anschluss auf Verschleiß und Beschädigung prüfen. Bei der Verlegung ist ein Biegeradius des Stromkabels von mindestens $\times 5$ Kabeldurchmesser einzuhalten. Die Leuchte ist für eine weitere Verdrahtung nicht geeignet.

Sobald die Leuchte an das Stromnetz angeschlossen ist, beginnt sie automatisch zu leuchten.

Wichtige Informationen über das Kontrollgerät (ECG)

Eine Störung des Neutralleiters in einem Dreiphasensystem kann zu Überspannungsschäden in der Beleuchtungsanlage führen. Neutralleiter-Trennklemme nur im spannungslosen Zustand öffnen und vor dem Wiedereinschalten schließen.

Für Steuereingänge von dimmbaren EVG (DALI, etc.) Netzkabel verwenden.

DE WARTUNG UND BETRIEB

Die Wartung der **STRONGEX 2**-Leuchte muss von autorisierten und qualifizierten Personen gemäß den Anforderungen der geltenden Normen, insbesondere der EN 60079-17, durchgeführt werden.

Wegen der potentiellen elektrostatischen Gefahr müssen die STRONGEX 2 -Leuchten regelmäßig mit einem feuchten Tuch gereinigt werden, um die Bildung einer Staubschicht zu vermeiden.

Die Leuchte ist so konzipiert, dass die Lichtquelle und die Stromversorgung nicht ausgetauscht werden können. Die Lebensdauer der Lichtquelle hängt von der Umgebungstemperatur, in der die Leuchte arbeitet, und von ihrer Leistung ab. Wenn die Leuchte beschädigt ist, sollte sie durch eine neue ersetzt oder vom Hersteller oder einem autorisierten Service repariert werden.

Aufgrund der versiegelten explosionsgeschützten Bauweise dürfen Wartungsarbeiten nur vom Kundendienst des Herstellers oder von einem vom Hersteller ordnungsgemäß autorisierten Unternehmen, das im Besitz der entsprechenden Wartungsunterlagen ist, durchgeführt werden.

Im Falle einer Fehlfunktion oder eines Ausfalls des LED-Moduls muss die Leuchte ausgetauscht werden. Bitte entsprechend entsorgen/recyclen.

DE | TRANSPORT UND LAGERUNG

Die Lagerung und der Transport von **STRONGEX 2** Leuchten muss in den Originalkartons erfolgen, in geschlossenen Räumen, die frei von Feuchtigkeit und weit entfernt von jeglicher Wärme- oder Lichtquelle sind. Es ist nicht erlaubt, die Leuchten im Freien zu lagern, auch wenn die Kartons mit Plastikfolien oder ähnlichen Systemen geschützt sind.

Die **STRONGEX 2**-Leuchten sollten waagrecht in geschlossenen Räumen bei einer Temperatur von mindestens -5°C und höchstens $+40^{\circ}\text{C}$ gelagert werden, nicht in der Nähe von Heizgeräten.

DE | RECYCLING UND ENTSORGUNG



Das Symbol eines durchgestrichenen Abfallbehälters auf einem Produkt weist darauf hin, dass es den Bestimmungen der europäischen Richtlinie 2012/19/EU (WEEE) und dem Gesetz über Elektro- und Elektronik-Altgeräte (Gesetzblatt von 2015, Punkt 1688 mit Änderungen) unterliegt. Das ausgediente Gerät darf zusammen mit der Batterie (falls vorhanden) nicht zusammen mit anderem Abfall entsorgt werden. Das ausgediente Gerät muss dem Hersteller oder einer Sammelstelle für ausrangierte Elektro- und Elektronikgeräte übergeben werden, um eine ordnungsgemäße Entsorgung zu gewährleisten. Die Anforderungen an die Bewirtschaftung und Entsorgung anderer Abfälle sind im Abfallgesetz (Gesetzblatt von 2013, Punkt 21 mit Änderungen) festgelegt.

Ausführlichere Informationen zum Produktrecycling erhalten Sie beim Hersteller, bei einer örtlichen Behörde oder bei der Abfallwirtschaft.

DE BESONDERE BEDINGUNGEN FÜR DIE SICHERE VERWENDUNG

Bei der Installation sollte der Benutzer berücksichtigen, dass die Leuchte mit grau-transparentem Rohr (ohne OP-Kennzeichnung) einem Aufpralltest gemäß EN 60079-0, 26.4.2, unterzogen wurde, der nur ein geringes Risiko mechanischer Gefahren darstellt.

WARNUNG - GEFAHR DER ELEKTROSTATISCHEN AUFLADUNG - NUR MIT EINEM FEUCHTEN TUCH REINIGEN.

Die Leuchte **STRONGEX 2** darf nur innerhalb des in dieser Anleitung und dem Zertifikat angegebenen Ta-Bereichs verwendet werden.

ES DESCRIPCIÓN DEL PRODUCTO



La luminaria **STRONGEX 2** es una luminaria LED a prueba de explosiones diseñada y fabricada con LEDs ultra brillantes para proporcionar una fuente de luz de alto flujo con un consumo de energía de hasta 41W.

El diseño de la luminaria **STRONGEX 2** consiste en un cuerpo principal de PMMA de alta calidad, tubo gris-transparente, sellado en ambos extremos por dos tapas de poliamida, una de las cuales está equipada con un prensaestopas con un cable sellado o un conector PNCX.

La fijación de la luminaria se realiza mediante soportes, clips u otros accesorios que se adapten a las necesidades de la instalación. Opcionalmente, la luminaria puede estar provista de dos prensaestopas y cables pasantes.

La sólida y compacta construcción del **STRONGEX 2** garantiza una protección IP66/ IP69K* contra la entrada y una alta resistencia a los entornos industriales corrosivos y UV.

Su instalación es una operación simple, fácil y rápida y la fuente de alimentación y los LED de alta calidad permiten un alto flujo de lúmenes con una eficacia luminosa muy alta.

ES ESPECIFICACIÓN TÉCNICA	
Tensión de alimentación	198-264 V AC / 176-276 V DC
Frecuencia de entrada	50-60/0 Hz
Marcado ATEX para zona 2, 22	 II 3D Ex tc IIIC Tx Dc  II 3G Ex ec IIC Tx Gc
Número de certificado	OBAC 20 ATEX 0334X
Normas	EN IEC 60079-0:2018 EN IEC 60079-7:2015+A1:2018 EN 60079-31:2014
Factor de potencia	PF ≥ 0,98 230V
Clase de protección	I
Grado de protección	IP66/IP69K*
Fuente de luz	LEDs
Potencia	10 - 41 W para la zona 2, 22
Temperatura de color	4000K (opcionalmente 3000K, 5000K, 6500K)
CRI	80 o 90

*prueba como EN60529

ES TEMPERATURA AMBIENTE

La temperatura ambiente adecuada depende de la configuración de la luminaria, consulte "TIPOS DE VERSIONES" para más detalles.

Versión de la luminaria	Potencia [W]	Temperatura ambiente	Temp. máxima de la superficie / clase de temp.
ETDD CS y CG	max 32	-35°C a + 55°C	T85°C / T6
	max 42	-35°C a + 32°C	T100°C / T5
ET, ETDD y CG	max 42	-35°C a + 55°C	T85°C / T6
ETDD CS y PNCX	max 32	-20°C a + 55°C	T85°C / T6
	max 42	-20°C a + 32°C	T100°C / T5
ET, ETDD y PNCX	max 42	-20°C a + 55°C	T85°C / T6

ES TIPOS DE VERSIONES

La luminaria **STRONGEX 2** puede suministrarse con diferentes versiones de longitud, flujo de lúmenes, CRI, control electrónico, conexión de potencia y tipo de lente. La codificación del producto se describe como sigue:

STRONGEX 2 * * * * * * * *	
OP - Tipo de difusor 1200, 600, 300 - Tamaño de la luminaria B, TB, XW - Tipo de lente 20 a 65 - Flujo de rayos CRI - Temperatura de color ET, ETDD, ETDD CS - Tipo de accionamiento electrónico CG, PNCX - Conector tipo prensaestopas o PNCX HFS - Sensor de movimiento y crepúsculo	



ES DIRECTIVAS Y NORMAS

El marcado CE se ha colocado de acuerdo con la siguiente normativa:

Equipos a prueba de explosiones - Directiva 2014/34/UE (ATEX)

Compatibilidad electromagnética - Directiva 2014/30/UE (EMC)

Restricción de sustancias peligrosas - Directiva 2011/65/UE (RoHS II)

Las normas armonizadas aplicadas para demostrar el cumplimiento de la directiva correspondiente se detallan en la declaración de conformidad de la UE suministrada con la luminaria.



ES USO PREVISTO

La luminaria **STRONGEX 2** está pensada para su uso en atmósferas potencialmente explosivas, como instalaciones industriales y áreas clasificadas como zona 2 o zona 22, en las que es poco probable que se produzcan atmósferas explosivas causadas por gases, vapores, nieblas o mezclas de aire y polvo o, si se producen, es probable que lo hagan sólo con poca frecuencia y durante un breve período.

También está destinado a espacios auxiliares con probabilidad de alta concentración de polvo y de derrames de agua, como: salas de calderas, estaciones de bombeo con pozos de control, aseos, garajes, cobertizos, almacenes en zonas abiertas y/o restringidas, etc.

La luminaria **STRONGEX 2** también está pensada para su uso en líneas de proceso en las industrias química, del petróleo y del gas y de la madera, así como en la minería a gran escala, la industria de la construcción y las instalaciones de procesamiento de alimentos.

Las luminarias deben ser adecuadas a las condiciones ambientales de la instalación a la que se destinan.

La luminaria **STRONGEX 2** está diseñada y fabricada con materiales resistentes a los productos químicos para evitar una degradación temprana debida a sustancias químicas que puedan causar un rápido deterioro de las características técnicas iniciales.



ES INSTRUCCIONES DE SEGURIDAD

Antes de realizar cualquier trabajo relacionado con el equipo, es necesario leer detenidamente las disposiciones de este manual.

Las normas de diseño e instalación, así como las buenas prácticas de ingeniería y la legislación local vigente, deben seguirse durante la selección de la luminaria para una aplicación determinada, durante la instalación y durante el funcionamiento.

El fabricante declina toda responsabilidad por daños en la luminaria o en la instalación causados por usos indebidos, tales como: Uso inadecuado, uso por personal no cualificado, instalación, modificaciones o intervenciones no autorizadas, uso de piezas de recambio no oficiales, inobservancia de las normas, de las reglas indicadas en este manual o de acontecimientos excepcionales, etc.

Las normas de seguridad de este tipo de equipos deben ser observadas y seguir las directrices del manual es una condición para las reclamaciones de garantía.

Nunca trabaje cuando haya tensión en la luminaria.

ADVERTENCIA - ¡riesgo de descarga eléctrica!

La luminaria **STRONGEX 2** no se puede abrir.

ES INSTRUCCIONES DE INSTALACIÓN

La luminaria **STRONGEX 2** está diseñada para iluminar una zona específica y debe ser instalada únicamente por personal debidamente formado y cualificado y autorizado y de acuerdo con los requisitos de las normas vigentes, concretamente la EN 60079-14.

Antes de la instalación, asegúrese de que la información especificada en la etiqueta de marcado de la luminaria, en particular el nivel de protección del equipo, la protección contra el ingreso, el grupo de gas y polvo, la temperatura ambiente y la clase de temperatura son adecuados para la aplicación prevista

La temperatura ambiente máxima (T_a) de la luminaria **STRONGEX 2**, indicada en este manual y en la declaración de conformidad de la UE, no debe ser superada; la T_{max} debe comprobarse en la etiqueta de la luminaria. Las temperaturas más elevadas provocan una situación peligrosa para las instalaciones, una reducción de la vida útil y, en el caso extremo, un fallo prematuro.

La luminaria **STRONGEX 2** debe instalarse lejos de zonas con corrientes de aire para evitar la acumulación de cargas electrostáticas.

La luminaria **STRONGEX 2** puede fijarse al techo o a la superficie de la pared utilizando accesorios compatibles. Es responsabilidad del instalador comprobar si el sistema de soporte y fijación seleccionado es compatible con la aplicación. Encontrará más información al final del manual.

La conexión eléctrica a la luminaria **STRONGEX 2** debe realizarse directamente con el cable de alimentación flexible o con el conector PNCX. Inspeccione el cable de alimentación para ver si está desgastado o dañado antes de conectarlo. Al realizar el tendido, mantenga el radio de curvatura del cable de alimentación como mínimo x5 de diámetro del cable. La luminaria no es apta para el cableado posterior.

Una vez conectada a la red eléctrica, la luminaria se encenderá automáticamente.

Información importante sobre el equipo de control (ECG)

Las interferencias en el conductor neutro de un sistema trifásico pueden provocar daños por sobretensión en la instalación de iluminación. Abra el borne de desconexión del conductor neutro sólo cuando esté desconectado de la red eléctrica y ciérrelo antes de volver a conectarlo.

Utilice cables de red para las entradas de control de los balastos electrónicos regulables (DALI, etc.).

ES MANTENIMIENTO Y FUNCIONAMIENTO

El mantenimiento de la luminaria **STRONGEX 2** debe ser llevado a cabo por personas autorizadas y cualificadas de acuerdo con los requisitos de las normas vigentes, en concreto la EN 60079-17.

Debido al potencial riesgo electrostático, las luminarias **STRONGEX 2 deben limpiarse periódicamente utilizando sólo un paño húmedo para evitar la formación de una capa de polvo.**

El diseño de la luminaria no permite sustituir la fuente de luz y la alimentación. La vida útil de la fuente luminosa depende de la temperatura ambiente en la que funciona la luminaria y de su potencia. Si la luminaria está dañada, debe ser sustituida por una nueva o reparada por el fabricante o un servicio autorizado.

Debido a su diseño sellado a prueba de explosiones, cualquier trabajo de mantenimiento sólo puede ser realizado por el servicio del fabricante o por una empresa debidamente autorizada por el fabricante y en posesión de los documentos de servicio pertinentes.

En caso de mal funcionamiento o fallo del módulo LED, sustituya la luminaria. Por favor, deseche/recicle en consecuencia.

ES TRANSPORTE Y ALMACENAMIENTO

El almacenamiento y transporte de las luminarias **STRONGEX 2** debe realizarse en sus cajas originales, en lugares cerrados, libres de humedad y lejos de cualquier fuente de calor o luz. No está permitido almacenar las luminarias en un espacio abierto, aunque las cajas estén protegidas con láminas de plástico o sistemas similares.

Las luminarias **STRONGEX 2** deben almacenarse horizontalmente en áreas cerradas a una temperatura no inferior a -5°C y no superior a $+40^{\circ}\text{C}$, lejos de calentadores.



ES RECICLAJE Y ELIMINACIÓN

El símbolo de un contenedor de residuos tachado que aparece en un producto indica que está sujeto a las disposiciones de la Directiva Europea 2012/19/UE (RAEE) y a la Ley de Residuos de Aparatos Eléctricos y Electrónicos (Diario de Leyes de 2015, punto 1688 modificado). El aparato desgastado junto con una batería (si se incluye) no puede eliminarse conjuntamente con otros residuos. El aparato gastado debe entregarse al fabricante o a un punto de recogida de aparatos electrónicos y eléctricos desechados para garantizar su correcta eliminación. Los requisitos para la gestión y eliminación de otros residuos se especifican en la Ley de Residuos (Diario de Leyes de 2013, punto 21 modificado).

Para obtener información más detallada sobre el reciclaje de productos, póngase en contacto con el fabricante, con una unidad gubernamental local o con los servicios de gestión de residuos.

ES CONDICIÓN ESPECIAL PARA UN USO SEGURO

Durante la instalación, el usuario debe tener en cuenta que la luminaria con tubo gris-transparente (sin designación OP) ha sido sometida a un ensayo de impacto según la norma EN 60079-0, 26.4.2, que corresponde únicamente al riesgo bajo de peligro mecánico.

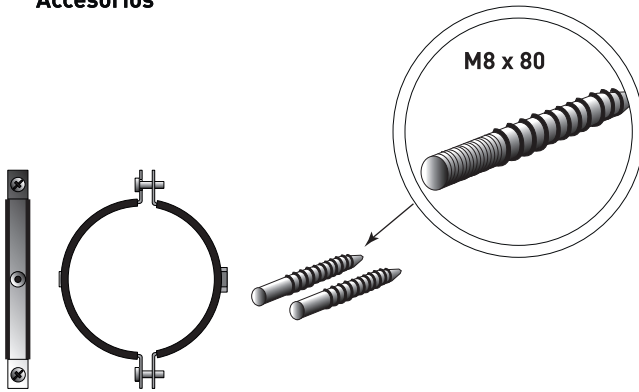
ADVERTENCIA - PELIGRO POTENCIAL DE CARGA ELECTROSTÁTICA - LIMPIAR SÓLO CON UN PAÑO HÚMEDO.

La luminaria **STRONGEX 2** debe utilizarse dentro del rango de Ta especificado en este manual y en el certificado

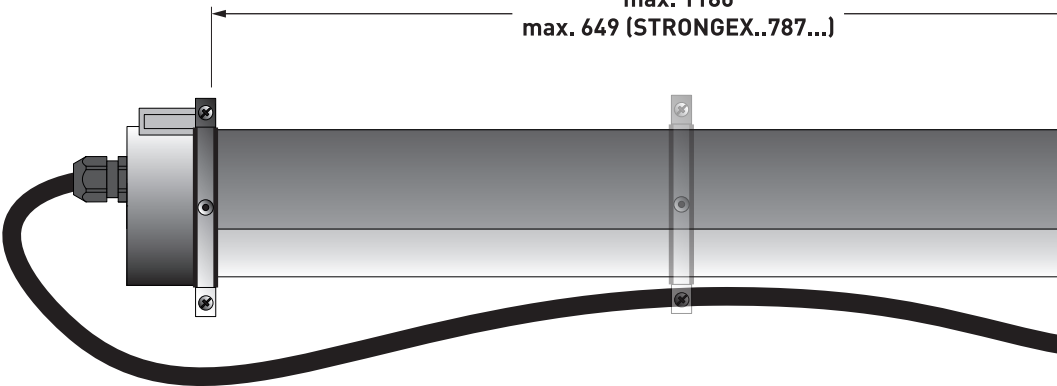
EN Assembly Accessories

DE Montage Zubehör

ES Montaje Accesorios



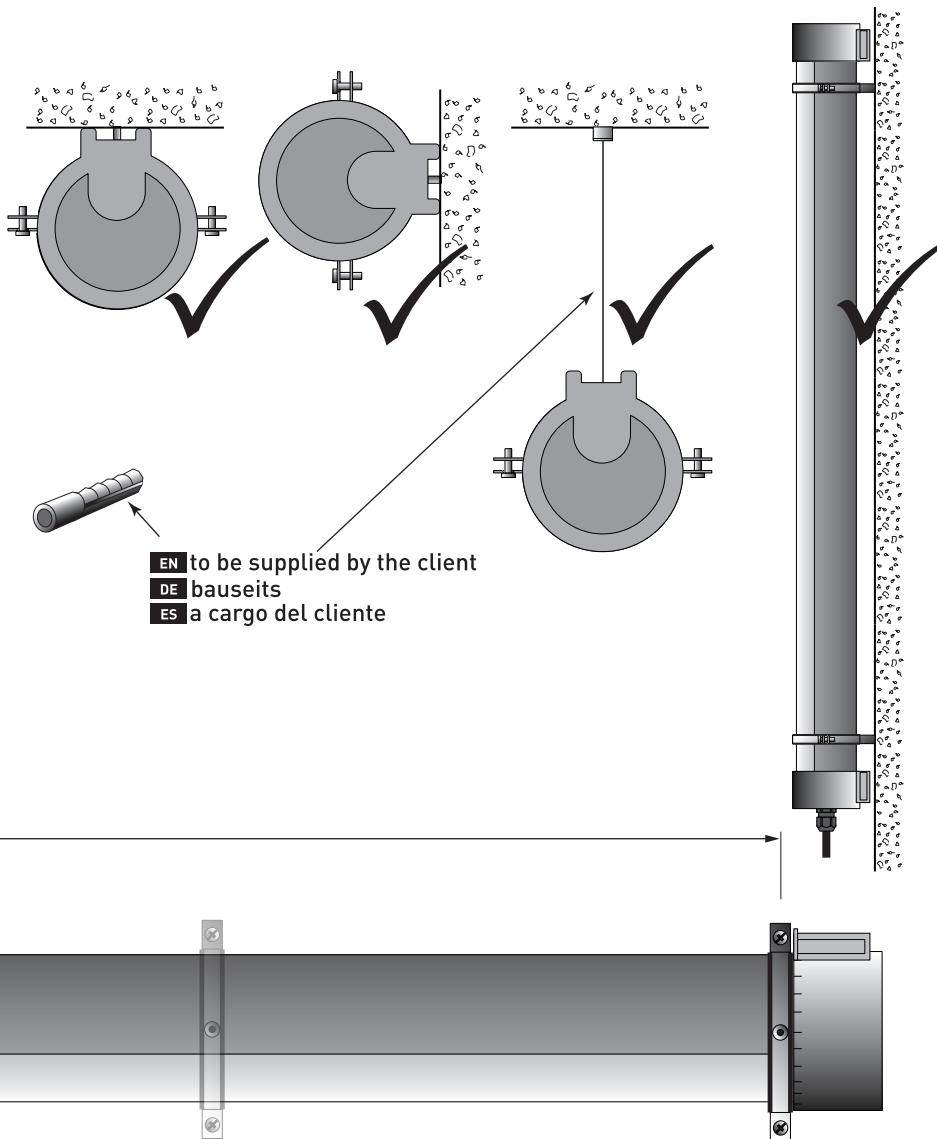
max. 1180
max. 649 (STRONGEX..787...)



EN Observe the **fold safety (luminaire weight + ceiling mounting)** when specifying the on-site mounting equipment.

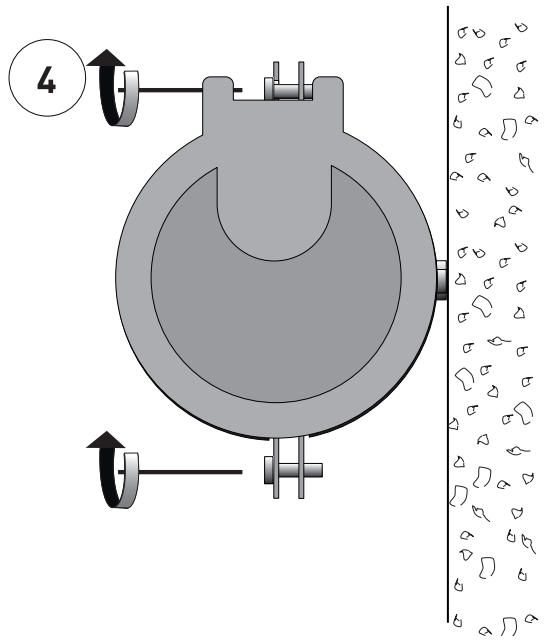
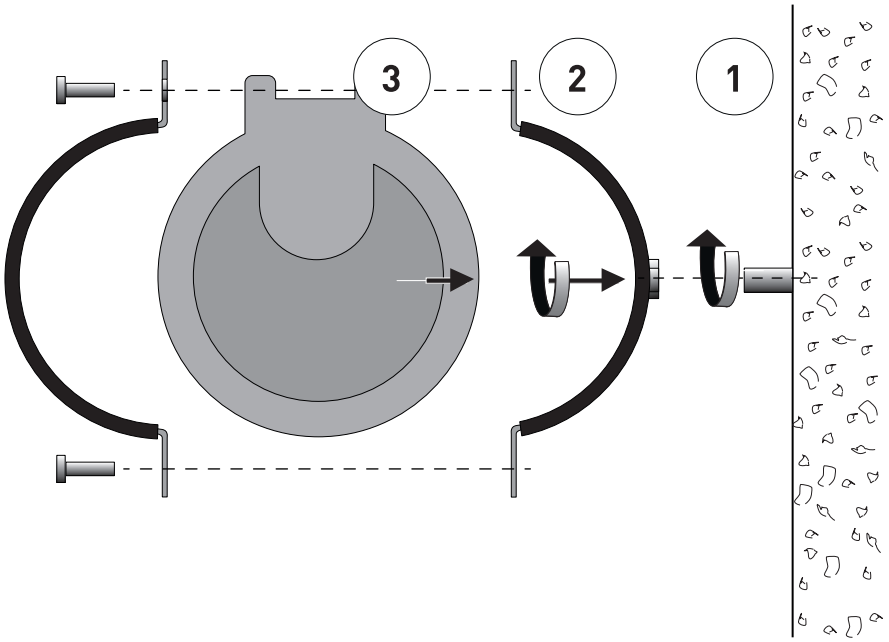


DE Achten Sie bei der Auswahl der bauseitigen Befestigungsmittel auf die **fache Sicherheit (Leuchtengewicht + Deckenbefestigung)**.



ES Tenga en cuenta **la seguridad** al seleccionar los accesorios de fijación en la obra (**peso de la luminaria + fijación al techo**).







EN Keep these instructions for future maintenance work.

For important information on the energy efficiency of ZALUX luminaires and on maintaining and disposing of luminaires, please visit our webpage at:

www.zalux.es

This Instruction Manual is written by the manufacturer of the equipment and forms integral part of the luminaire, defining how it has been manufactured and containing all necessary information to ensure safe and correct use.

The information contained in this manual is as accurate and precise as possible. However, it has no contractual value and may be subject to change without prior notice.

For further information, please refer to www.zalux.es.

Manuals in French, Italian, Dutch and Arabic at www.zalux.com/strongex-2/

Only the english version of this document is legally binding.



DE Bewahren Sie diese Anleitung auf für zukünftige Wartungsarbeiten.

Wichtige Informationen zur Energieeffizienz von ZALUX-Leuchten sowie zur Leuchtenwartung und -entsorgung finden Sie im Internet:

www.zalux.es

Diese Betriebsanleitung wurde vom Hersteller des Geräts verfasst und ist integraler Bestandteil der Leuchte. Sie beschreibt, wie die Leuchte hergestellt wurde, und enthält alle notwendigen Informationen für einen sicheren und korrekten Gebrauch.

Die in diesem Handbuch enthaltenen Informationen sind so genau und präzise wie möglich. Sie haben jedoch keinen vertraglichen Wert und können ohne vorherige Ankündigung geändert werden.

Weitere Informationen finden Sie unter www.zalux.es

Handbücher auf Französisch, Italienisch, Niederländisch und Arabisch unter www.zalux.com/strongex-2/

Nur die englische Version dieses Dokuments ist rechtsverbindlich.



ES Conserve estas instrucciones para futuros trabajos de mantenimiento.

Para obtener información importante sobre la eficiencia energética de las luminarias ZALUX y sobre el mantenimiento y la eliminación de las luminarias, visite nuestra página web: www.zalux.es

Este Manual de Instrucciones ha sido redactado por el fabricante del equipo y forma parte integrante de la luminaria, definiendo cómo ha sido fabricada y conteniendo toda la información necesaria para garantizar un uso seguro y correcto.

La información contenida en este manual es lo más exacta y precisa posible. Sin embargo, no tiene valor contractual y puede estar sujeta a cambios sin previo aviso.

Para más información, consulte www.zalux.es.

Manual en francés, italiano, holandés y árabe en www.zalux.com/strongex-2/

Sólo la versión en inglés de este documento es legalmente vinculante.



ZALUX, S.A.
Avda. Manuel Rodríguez Alluso
Nº 114, P. 1ª, P-2
Centro Empresarial Miralbuena
E - 50012 Zaragoza - Spain
www.zalux.com