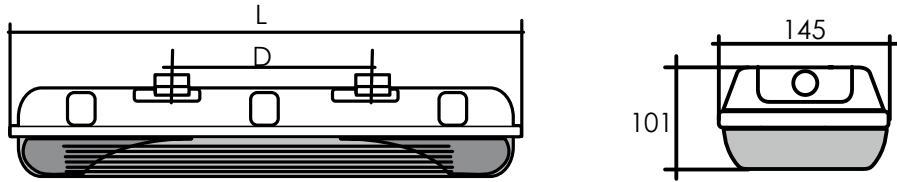


	L	D*	max.kg
Acquex LED-M 600	665	390	2
Acquex LED-M 1200	1282	800	3.3
Acquex LED-M 1500	1578	1100	3.6
Acquex LED-M 1200 EB	1282	800	3.7
Acquex LED-M 1500 EB	1578	1100	4.4

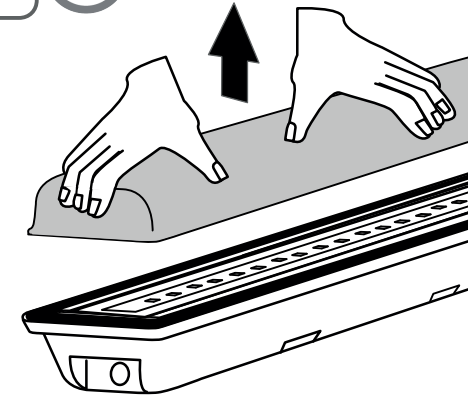
\* ± 20 mm



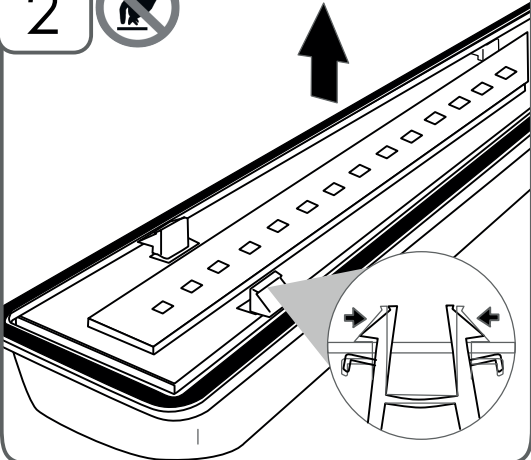
**GB** Please ensure that the main supply is fully isolated before carrying out any maintenance to luminaire. Disconnect the luminaire before the installation is tested.

- D** Vor Durchführung von Wartungsarbeiten dieser Leuchte stellen Sie sicher, dass das Netz vollständig isoliert ist. Trennen Sie den Beleuchtungskörper vor Isolationsprüfung von der Anlage.
- F** Avant d'effectuer tout service de cet appareil, assurez-vous le réseau est complètement isolé. Débranchez le luminaire avant test d'isolation de l'installation avant.
- I** Prima di eseguire qualsiasi servizio di questo apparecchio, assicurarsi la rete è completamente isolato. Scollegare il prodotto prima prova di isolamento di installazione.
- E** Antes de realizar cualquier servicio de esta luminaria, asegúrese de que la red está completamente aislada. Desconecte la luminaria antes de la prueba de aislamiento de la instalación.

1

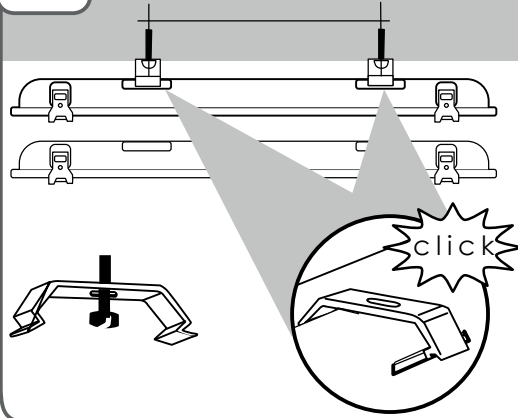


2



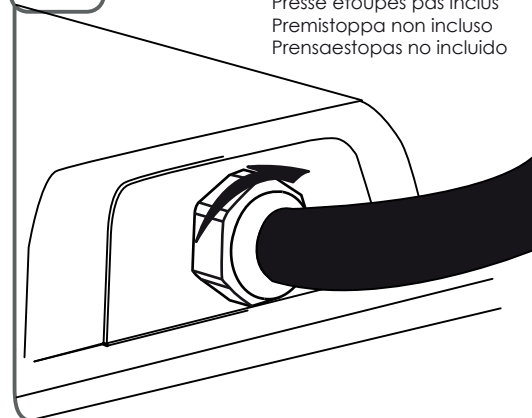
3

D



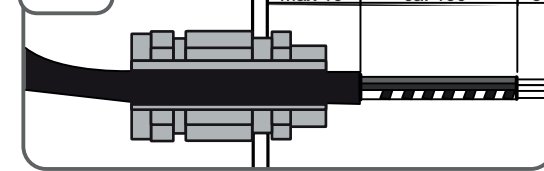
4

Cable gland not included  
Stopfbuchse nicht enthalten  
Presse étoupes pas inclus  
Premistoppa non incluso  
Prensaestopas no incluido



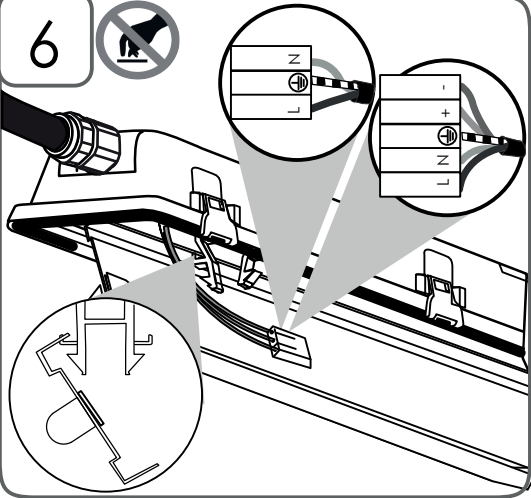
5

max 10 ca. 150 8

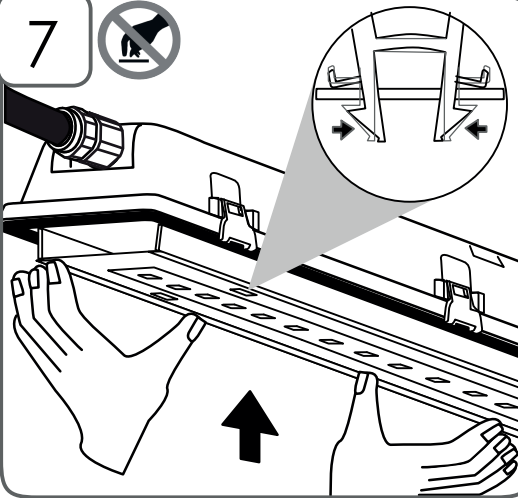


- GB** The entry of cables will require an additional ATEX cable gland
- D** Die Kabelzuführung erfolgt über die ATEX Stopfbuchse
- F** Entrée de câble sera faite par les presse étoupes ATEX
- I** Entrata dei cavi sarà effettuata dal premistoppa ATEX
- E** La entrada de cables se realizara por el prensaestopas ATEX

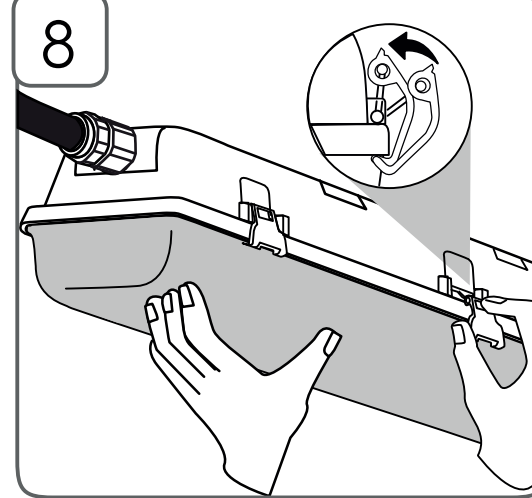
6



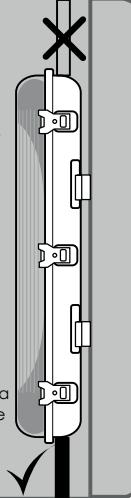
7



8



- GB** In case of wall mounting, cable entry must be positioned below
- D** Bei Wandmontage muss die Leitungseinführung unten positioniert sein
- F** En cas de fixation murale, l'entrée pour câbles doit être située au-dessous
- I** In caso di montaggio a parete, l'ingresso conduttori deve essere posizionato sotto
- E** En caso de montaje mural, la entrada para los cables tiene que ser situada en la parte baja






**GB Intended use**  
The luminaire is meant for standard use in damp environments and in outdoors areas which are covered by roofs at an ambient temperature of ta -20 °C to +40 °C.  
The luminaire has been certified 2 and 22 "n", zones and will need to be installed in areas that are suitable for the specified requirements.

**Safety notes**  
These instructions assume expert knowledge corresponding to a completed professional education as an electrician.  
• Never work when voltage is present on the luminaire.  
Caution - Risk of fatal injury!  
• Attention!  
Do not touch the LEDs, this avoids ESD damage.  
• LED class 1.

It must not be installed in a gas stream area. The entry of cables will require an additional ATEX cable gland (accessory not included). The luminaire must be used in low risk of impact areas.

Important Information Regarding Electronic Control Gear (ECG)  
• Interference to the neutral conductor in a three-phase system may result in surge-related damage in the lighting installation.  
Only open neutral conductor-disconnect terminal when disconnected from power supply and close prior to switching back on.  
• The maximum admissible ambient temperature ta of the luminaire may not be exceeded. Surpassing that temperature reduces the service life and, in extreme cases, poses risk of early failure.

Keep these instructions for future maintenance work or dismantling.




**F Utilisation conforme**  
Le luminaire est destiné à l'utilisation standard dans des pièces humides et des espaces extérieurs couverts à une température de ta -20 °C à +40 °C.  
Le luminaire a été certifié pour des zones classifiés 2 et 22 "n", et doit être installé conformément à des exigences de ces aires.

**Consignes de sécurité**  
Ce manuel d'utilisation nécessite des compétences correspondant à une formation professionnelle dans le domaine de l'électronique !  
• Ne travaillez jamais sur le luminaire lorsque celui-ci est sous tension. Prudence - danger de mort !  
• Attention ! Ne pas toucher la LED afin de prévenir des dommages ESD.  
• Classe 1 LED.

On ne doit pas l'installer dans des zones avec des courants de gaz.  
L'entrée de câbles il sera réalisé par la presse étoupe ATEX (accessoire pas inclus).  
Le luminaire doit être installé en zones avec un risque d'impacte bas.

Remarques importantes concernant les ballasts électroniques (EVG)  
• Une interruption du conducteur neutre dans le circuit de courant triphasé entraîne des dommages de surtension dans le système d'éclairage. Donc, ouvrir la borne de coupure du conducteur neutre lorsque l'installation est hors tension et la fermer avant la remise sous tension.  
• Ne pas dépasser la température ambiante maximale admissible ta pour les luminaires. Un dépassement réduit leur durée de vie et peut, au pire, entraîner une défaillance prématurée.

Veillez conserver ce manuel d'utilisation pour le démontage ou pour les travaux de maintenance ultérieurs.




**E Uso previsto**  
Luminaria de aplicación estándar en habitaciones húmedas y exteriores cubiertos con una temperatura ambiente de ta -20 °C a +40 °C.  
La luminaria ha sido certificada para usos en áreas clasificadas zona 2 y 22 tipo "n", y debe ser instalada conforme a la norma de instalación para estas áreas.

**Indicaciones de seguridad**  
Para manejar estas instrucciones, se requieren los conocimientos técnicos propios de un electricista cualificado.  
• No trabaje nunca con la luminaria conectada a la tensión.  
Precaución: peligro de muerte.  
• ¡Atención!  
No tocar el LED para evitar daños ESD.  
• LED clase 1.

No debe instalarse en zonas con corrientes de gas. La entrada de cables se realizara por el prensaestopas ATEX (accesorio no incluido).  
No se deben realizar orificios en la carcasa. Solo debe usarse en zonas con bajo riesgo de impacto.

Advertencias importantes referentes a los balastos electrónicos (EVG)  
• La interrupción del conductor neutro en el circuito de corriente trifásica provoca daños por sobretensión en la instalación de iluminación. Por consiguiente, el borne desconectador del conductor neutro solamente debe abrirse cuando no lleve tensión y debe cerrarse antes de encender de nuevo la luminaria.  
• La temperatura máxima admisible ta de la luminaria no debe ser superada. Una temperatura más alta provoca una reducción de la vida útil y, en caso extremo, puede producirse un fallo prematuro.

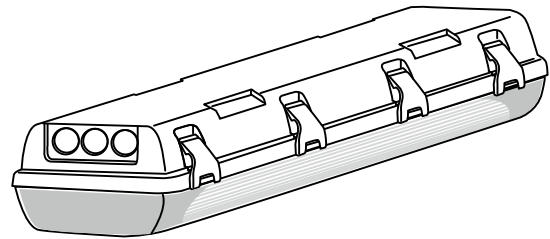
Conservar estas instrucciones por si tiene que llevar a cabo trabajos de mantenimiento o desmontaje más adelante.

# ACQUEX

## LED-M

10121924 / I 17






**D Bestimmungsgemäße Verwendung**  
Die Leuchte ist für Standardanwendung in Feuchträumen und überdachten Außenbereichen mit Umgebungstemperatur von ta -20 °C bis +40 °C bestimmt. Die vorliegende Leuchte ist für den Einsatz in als 2 und 22 klassifizierten Zonen "n" zertifiziert worden und muß in.

**Sicherheitshinweise**  
Diese Anleitung setzt Fachkenntnisse voraus, die einer abgeschlossenen Berufsausbildung im Elektrohandwerk entsprechen!  
• Arbeiten Sie niemals bei anliegender Spannung an der Leuchte.  
Vorsicht - Lebensgefahr!  
• Achtung!  
LED nicht berühren, um ESD-Schäden zu vermeiden.  
• LED Klasse 1.

Diese Leuchte darf nicht in Zonen mit Gasströmen installiert werden.  
Die Kabelzuführung erfolgt über die ATEX Stopfbuchse/Kabeleinführung (Zubehörteil, nicht im Lieferumfang enthalten).

Wichtige Hinweise zu elektronischen Betriebsgeräten (EVG)  
• Eine Neutralleiterunterbrechung im Drehstromkreis führt zu Überspannungsschäden in der Beleuchtungsanlage. Neutralleiter-Trennklemme deshalb nur spannungsfrei öffnen und vor Wiedereinschalten schließen.  
• Die maximal zulässige Umgebungstemperatur ta der Leuchte darf nicht überschritten werden. Überschreitung reduziert die Lebensdauer, im Extremfall droht Frühausfall.

Bewahren Sie diese Anleitung auf für zukünftige Wartungsarbeiten oder Demontage


**I Utilizzo conforme alla sua determinazione**  
L'apparecchio è idoneo per impiego standard in ambienti umidi e zone all'aperto coperte con temperatura ambiente ta -20 °C a +40 °C.  
La lampada è stata certificata per l'utilizzo nelle aree classificate di tipo 2 e 22 "n", e deve essere installata secondo di installazione standard di queste aree.

**Avvertenze di sicurezza**  
Le presenti istruzioni presuppongono conoscenze tecniche corrispondenti alla formazione professionale di un elettrotecnico.  
• Non eseguire mai i lavori sugli apparecchi con la tensione inserita.  
Attenzione - Pericolo di morte!  
• Attenzione! Non toccare i LED per evitare il rischio di scariche elettrostatiche.  
• LED classe 1.

Non deve essere installato in zone con fussi di gas. L'entrata dei cavi è attraverso il premistoppa ATEX (accessorio non incluso).  
Non fare fori nel rivestimento.  
Deve essere utilizzato solo nelle aree con basso rischio di impatto.

Avvertenze importanti per reattori elettronici (EVG)  
• Una interruzione del conduttore neutro nel circuito di corrente trifase provoca danni da sovratensione nel sistema di illuminazione.  
Aprire perciò il morsetto di separazione solo in assenza di tensione e chiuderlo prima di inserirla di nuovo.  
• È vietato superare la temperatura ambiente massima ammessa dell'apparecchio. Una temperatura superiore riduce la sua durata utile e in caso estremo vi è pericolo di guasto precoce.

Conservare le presenti istruzioni per i futuri lavori di manutenzione o per lo smontaggio.





**Ex** II 3G Ex nA IIc T6 Gc  
II 3D Ex t IIIc T85°C Dc IP66