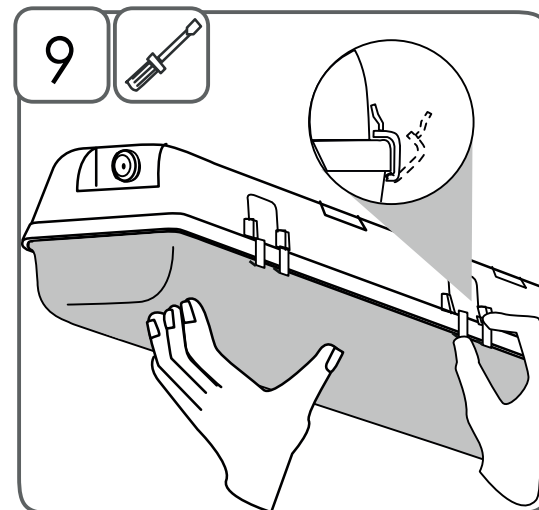
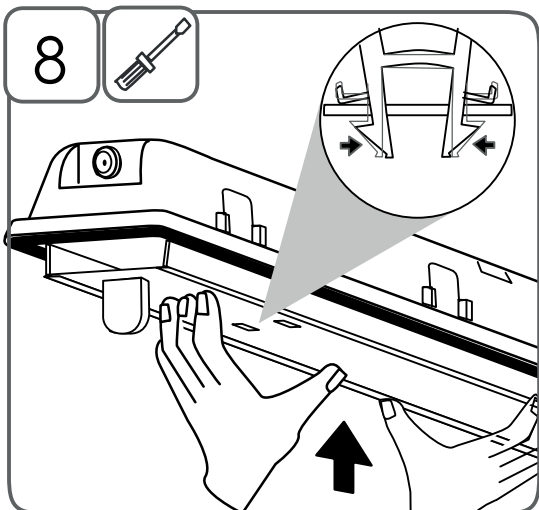
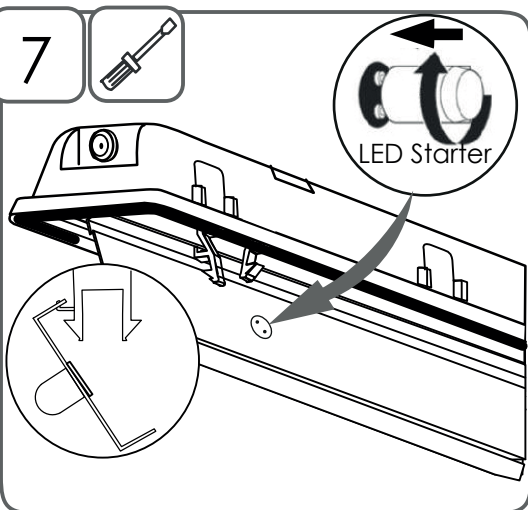
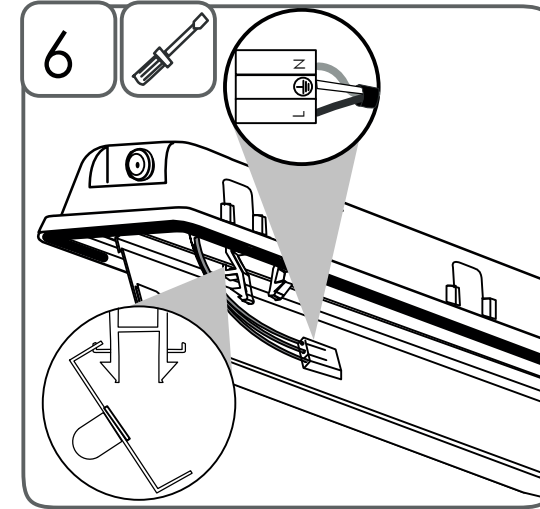
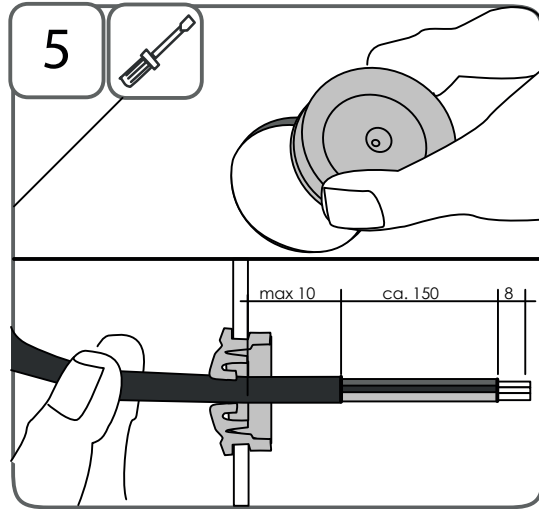
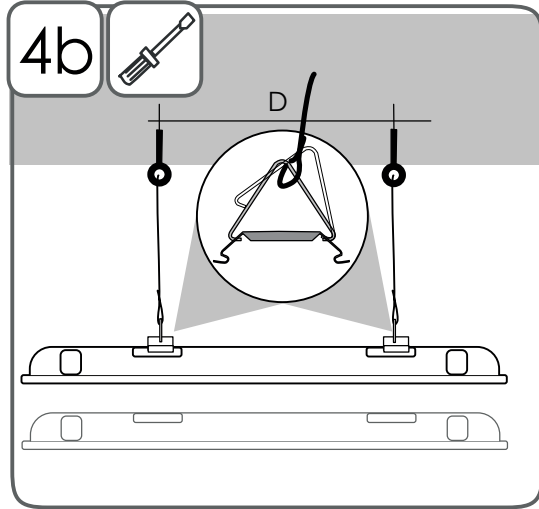
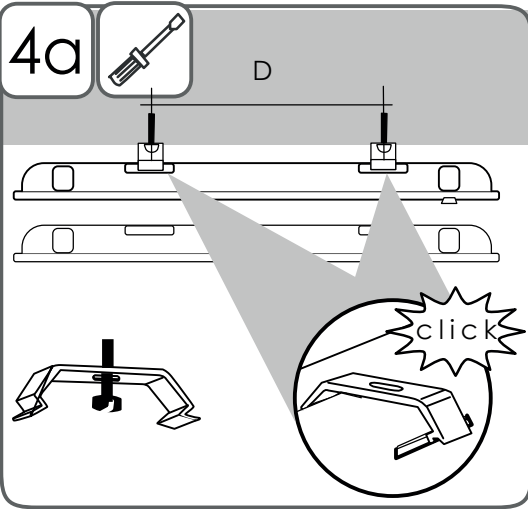
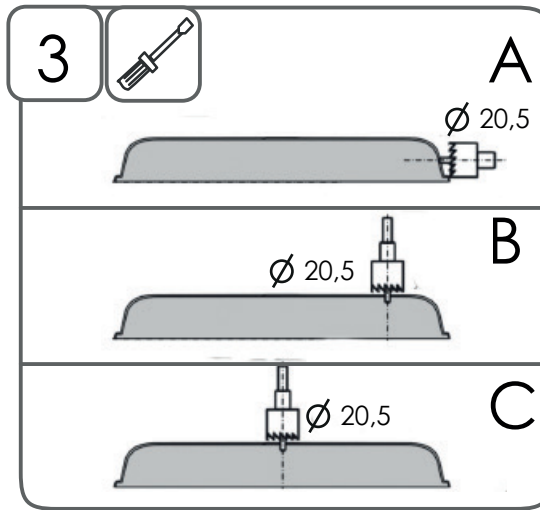
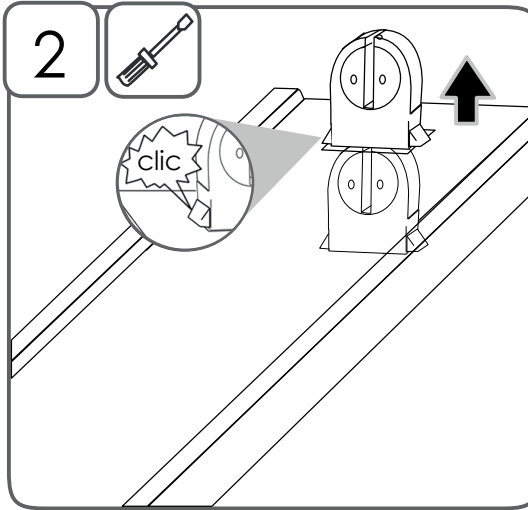
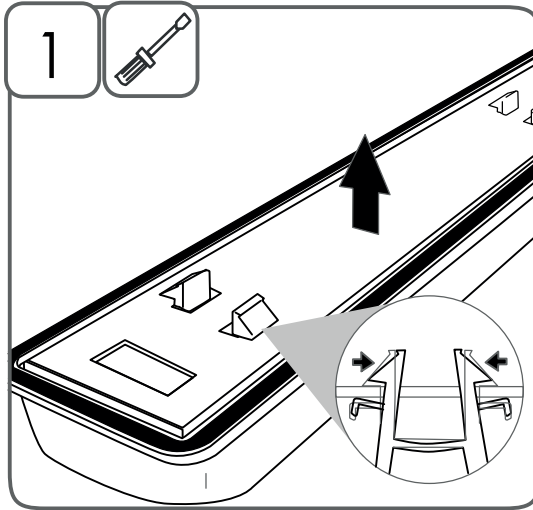
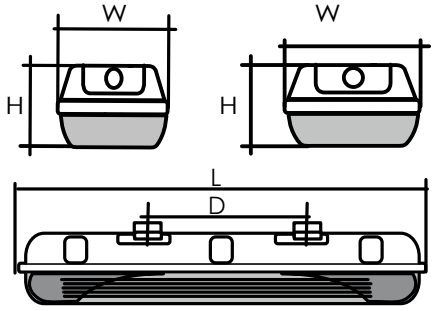
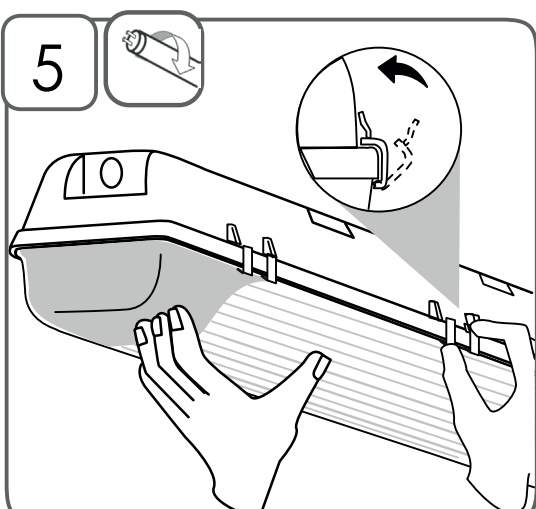
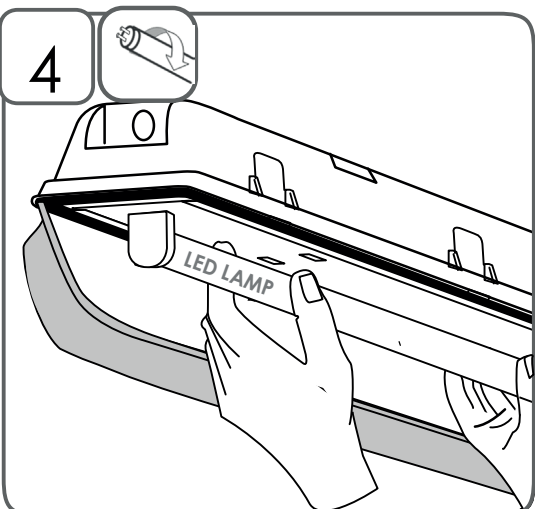
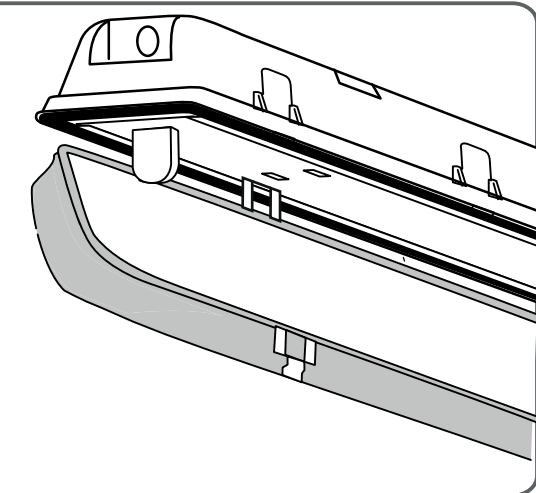
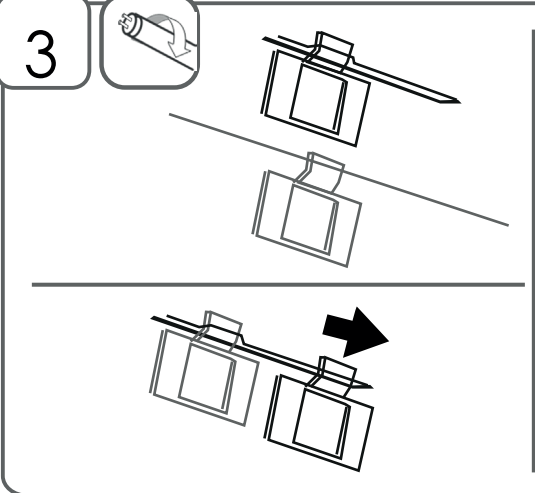
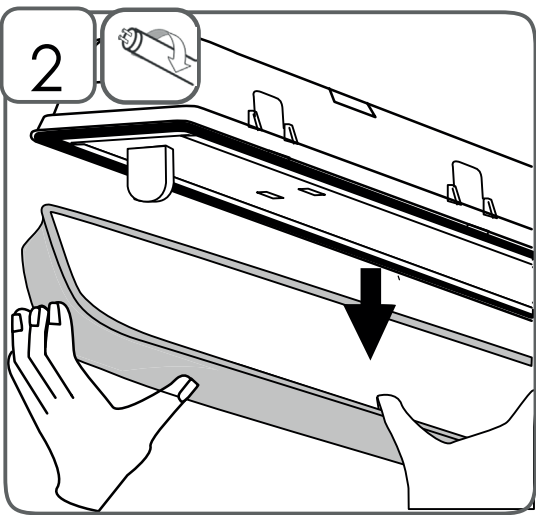
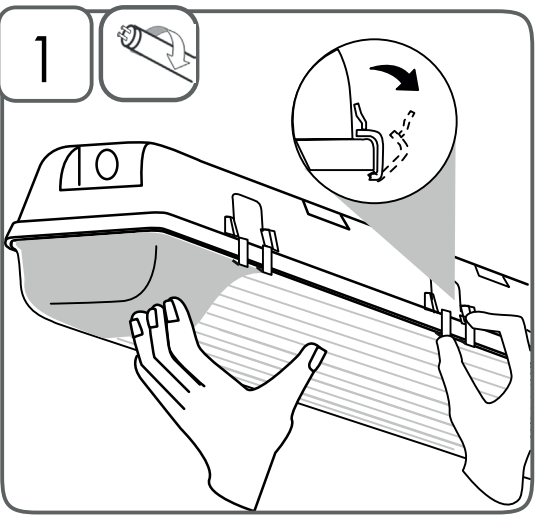


	L	W	H	D	max.kg
118...	667	95	105	390	0.854
136...	1278	95	105	800	1.591
158...	1570	95	105	1100	1.906
218...	657	140	105	390	1.133
236...	1278	140	105	800	1.971
258...	1570	140	105	1100	2.433



!

- G B** In case of wall mounting, cable entry must be positioned below
- D** Bei Wandmontage muss die Leitungseinführung unten positioniert sein
- F** En cas de fixation murale, l'entrée pour câbles doit être située au-dessous
- I** In caso di montaggio a parete, l'ingresso conduttori deve essere posizionato sotto
- E** En caso de montaje mural, la entrada para los cables tiene que ser situada en la parte baja



GB The luminaire is suitable for indoor use or outdoor under shelter. Electrical connection may only be carried out by a qualified electrician. Keep these mounting instructions for any future maintenance or removal and make these mounting instructions available to the appropriate personnel.

D Die Leuchte ist für den Einsatz in Innenbereichen sowie überdachten aussenbereichen geeignet. Der elektrische Anschluss darf nur von entsprechend qualifizierten Fachkräften durchgeführt werden. Bewahren Sie diese Montageanleitung für eventuelle Wartungs- oder Demontearbeiten auf bzw. stellen Sie sie dem entsprechenden Personal zur Verfügung.

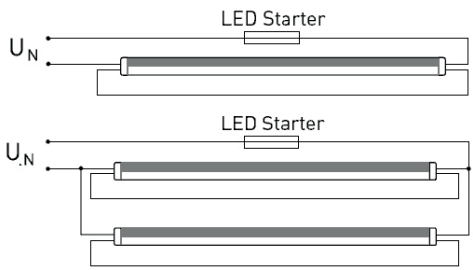
F Luminaire prévu pour le montage en espaces intérieurs ou extérieur sous protection. L'installation et la mise en service du luminaire ne peuvent être effectuées que par un électricien. Conserver ces instructions de montage pour d'éventuels travaux de maintenance ou de démontage ou encore les mettre à disposition du personnel compétent.

I L'apparecchio è adatto per l'uso in locali interni. Il collegamento elettrico può essere eseguito solo da personale tecnico qualificato. Conservare le istruzioni di montaggio per eventuali operazioni di manutenzione o smontaggio, o metterle a disposizione del personale addetto.

E Luminaria apta para el empleo en espacios interiores o exteriores a cubierto. Sólo personal técnico cualificado puede efectuar la conexión eléctrica. Conserve estas instrucciones de montaje para posibles tareas de mantenimiento y desmontaje o ponga estas instrucciones de montaje a disposición del personal correspondiente.

GB Install/substitute LEDs in place of fluorescent tubes, always without a power supply. Light fitting tested with LED tubes Philips MasterLED-EM and Osram ST8A-EM with the following wiring: For other types of tubes, consult the compatibility list.

E Colocar/sustituir los tubos de LED siempre sin alimentación. Luminaria ensayada con tubos de LED: Philips MasterLED-EM y Osram ST8A-EM con el siguiente electrificado: Para otros tubos consultar compatibilidad.



Mounting
Montage
Montage
Montaggio
Montaje



Maintenance
Wartung
Maintenance
Manutenzione
Mantenimiento

10108459 / I 18

