

Bestimmungsgemäße Verwendung

Die Leuchte ist für Standardanwendung in Feuchträumen und überdachten Außenbereichen mit Umgebungstemperatur von ta -20 °C bis +55 °C bestimmt.
Die Leuchte ist nicht für korrosive Atmosphären geeignet (z. B. Schwimmbad, Intensivtierhaltung, Tunnel).

Sicherheitshinweise

Diese Anleitung setzt Fachkenntnisse voraus, die einer abgeschlossenen Berufsausbildung im Elektrohandwerkentsprechen!

• Arbeiten Sie niemals bei anliegender Spannung an der Leuchte. Vorsicht - Lebensgefahr!

• Achtung!

LED nicht berühren, um ESD-Schäden zu vermeiden.

• LED-Modul Risikogruppe 1.

• Die Leuchten tragen das D-Zeichen auf dem Typenschild und eignen sich zur Montage in durch Staub- und Faserstoffe feuergefährdeten Betriebsstätten. Wichtige Hinweise zu elektronischen Betriebsgeräten (EVG)

• Eine Neutralleiterunterbrechung im Drehstromkreis führt zu Überspannungsschäden in der Beleuchtungsanlage.

Neutralleiter -Trennklemme deshalb nur spannungsfrei öffnen und vor Wiedereinschalten schließen.

• Die maximal zulässige Umgebungstemperatur ta der Leuchte darf nicht überschritten werden. Überschreitung reduziert die Lebensdauer, im Extremfall droht Frühausfall. (1...10 V, DALI etc.) 230 V netzspannungsfest auslegen.

Bewahren Sie diese Anleitung auf für zukünftige Wartungsarbeiten oder Demontage

Intended use

The luminaire is meant for standard use in damp environments and in outdoors areas which are covered by roofs at an ambient temperature of ta -20 °C to +55 °C.

The luminaire is unsuitable for corrosive atmospheres (e.g. swimming pools, intensive animal husbandry, tunnels)

Safety notes

These instructions assume expert knowledge corresponding to a completed professional education as an electrician.

• Never work when voltage is present on the luminaire.

Caution - Risk of fatal injury!

• Attention!

Do not touch the LEDs, this avoids ESD damage.

• LED risk group 1.

• Luminaire type plates have the D designation and are suitable for installation in work locations at risk of fire from dust or fibres. Important Information Regarding Electronic Control Gear (ECG)

• Interference to the neutral conductor in a three-phase system may result in surge-related damage in the lighting installation.

Only open neutral conductor-disconnect terminal when disconnected from power supply and close prior to switching back on.

• The maximum admissible ambient temperature ta of the luminaire may not be exceeded. Surpassing that temperature reduces the service life and, in extreme cases, poses risk of early failure.

• Use mains cables for control inputs of dimmable ECG (1...10 V, DALI, etc.) which are rated for 230 V.

Keep these instructions for future maintenance work or dismantling.

Utilisation conforme

Le luminaire est destiné à l'utilisation standard dans des pièces humides et des espaces extérieurs couverts à une température de ta -20 °C à +55 °C. Le luminaire ne convient pas à des atmosphères corrosives (piscine, production animale intensive, tunnel, par exemple).

Consignes de sécurité

Ce manuel d'utilisation nécessite des compétences correspondant à une formation professionnelle dans le domaine de l'électronique !

• Ne travaillez jamais sur le luminaire lorsque celui-ci est sous tension. Prudence - danger de mort !

• Attention ! Ne pas toucher la LED afin de prévenir des dommages ESD.

• Module LED, groupe de risques 1.

• Le marquage « D » est apposé sur la plaque signalétique des luminaires qui conviennent à un montage dans des locaux à risque d'incendie dû à la présence de poussières et de substances fibreuses. Remarques importantes concernant les ballasts électroniques

• Une interruption du conducteur neutre dans le circuit de courant triphasé entraîne des dommages de surtension dans le système d'éclairage. Donc, ouvrir la borne de coupure du conducteur neutre lorsque l'installation est hors tension et la fermer avant la remise sous tension.

• Ne pas dépasser la température ambiante maximale admissible ta pour les luminaires. Un dépassement réduit leur durée de vie et peut, au pire, entraîner une défaillance prématurée.

• Dimensionner les câbles d'alimentation pour les entrées de commande de ballasts électroniques dimmables (1...10 V, DALI etc.) de manière qu'ils supportent une tension de secteur de 230 V.

Veillez conserver ce manuel d'utilisation pour le démontage ou pour les travaux de maintenance ultérieurs.

Utilizzo conforme alla sua determinazione

L'apparecchio è idoneo per impiego standard in ambienti umidi e zone all'aperto coperte con temperatura ambiente ta -20 °C a +55 °C. L'apparecchio non è idoneo all'impiego in atmosfere corrosive (ad es. in piscina, nella detenzione intensiva di animali, in tunnel).

Avvertenze di sicurezza

Le presenti istruzioni presuppongono conoscenze tecniche corrispondenti alla formazione professionale di un elettrotecnico.

• Non eseguire mai i lavori sugli apparecchi con la tensione inserita.

Attenzione - Pericolo di morte!

• Attenzione! Non toccare i LED per evitare il rischio di scariche elettrostatiche.

• Module LED gruppo a rischio 1.

• Gli apparecchi recano il contrassegno D sulla targhetta di identificazione e sono idonei al montaggio in ambienti di lavoro a rischio di incendio dovuto alla presenza di materiali polverosi e fibrosi. Avvertenze importanti per reattori elettronici (EVG)

• Una interruzione del conduttore neutro nel circuito di corrente trifase provoca danni da sovratensione nel sistema di illuminazione.

Aprire perciò il morsetto di separazione solo in assenza di tensione e chiuderlo prima di inserirla di nuovo.

• È vietato superare la temperatura ambiente massima ammessa dell'apparecchio. Una temperatura superiore riduce la sua durata utile e in caso estremo vi è pericolo di guasto precoce.

• Posare le linee di collegamento per gli ingressi di comando di EVG dimmerabili (1...10 V, DALI ecc.) a 230 V garantendo la rigidità dielettrica.

Conservare le presenti istruzioni per i futuri lavori di manutenzione o per lo smontaggio.

Usó previsto

Luminaria de aplicación estándar en habitaciones húmedas y exteriores cubiertos con una temperatura ambiente de ta -20 °C a +55 °C. La luminaria no es apta para atmósferas corrosivas (por ejemplo, en piscinas, para la cría intensiva de animales, en túneles).

Indicaciones de seguridad

Para manejar estas instrucciones, se requieren los conocimientos técnicos propios de un electricista cualificado.

• No trabaje nunca con la luminaria conectada a la tensión.

Precaución: peligro de muerte.

• ¡Atención! No tocar el LED para evitar daños ESD.

• Module LED grupo de riesgo 1.

• Las luminarias llevan el distintivo D en la placa de características y son aptas para un montaje en locales con riesgo de incendio particular por polvo y material fibroso. Advertencias importantes referentes a los balastos electrónicos (EVG)

• La interrupción del conductor neutro en el circuito de corriente trifásica provoca daños por sobretensión en la instalación de iluminación. Por consiguiente, el borne desconector del conductor neutro solamente debe abrirse cuando no lleve tensión y debe cerrarse antes de encender de nuevo la luminaria.

• La temperatura máxima admisible ta de la luminaria no debe ser superada. Una temperatura más alta provoca una reducción de la vida útil y, en caso extremo, puede producirse un fallo prematuro.

• Los cables de alimentación de los balastos electrónicos regulables para las entradas de control (1...10 V, DALI, etc.) 230 V deben colocarse con tensión estable.

Conserve estas instrucciones por si tiene que llevar a cabo trabajos de mantenimiento o desmontaje más adelante.

Volgens bestemming gebruiken

Armatuur voor standaardgebruik in vochtige ruimtes en overdekte ruimtes in de buitenlucht met een omgevingstemperatuur van ta -20 °C tot +55 °C.

De armatuur is niet geschikt voor corrosieve atmosferen (bijv. zwembad, intensieve veeteelt, tunnels).

Veiligheidsaanwijzingen

Deze gebruiksaanwijzing gaat ervan uit dat u over vakkennis beschikt, die overeenkomt met een afgesloten beroepsopleiding als electricien!

• Voer nooit werkzaamheden uit als er spanning op de armatuur staat. Pas op - levensgevaar!

• Let op! De leds niet aanraken, om schade door elektrostatische ontlading te voorkomen.

• LED module risicoklasse 1.

• De armaturen zijn voorzien van het D-keurmerk op het typeplaatje. Ze zijn geschikt voor montage in fabriekshallen waar brandgevaar heerst door een hoge stof- en vezelconcentratie.

Belangrijke aanwijzingen voor elektronische voorschakelapparaten (EVSA's)

• Een onderbreking van de nulleider in de draaistroomkring veroorzaakt schade door overspanning in de verlichtingsinstallatie.

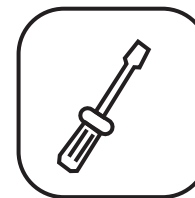
De nulkleem mag daarom alleen geopend worden

als de installatie spanningsvrij is en moet weer gesloten worden alvorens de spanning weer ingeschakeld wordt.

• De maximaal toelaatbare omgevingstemperatuur (ta) van de armatuur mag niet overschreden worden. Anders zal de armatuur minder lang meegaan en in extreme gevallen zelfs kapotgaan.

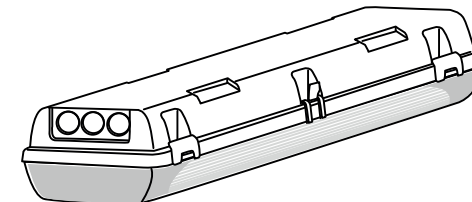
• De aansluitleidingen voor stuuringsgangen van dimbare EVSA's (1...10 V, DALI enz.) moeten 230V-netspanningsvast zijn.

Bewaar deze gebruiksaanwijzing voor onderhoudswerkzaamheden of demontage in de toekomst.



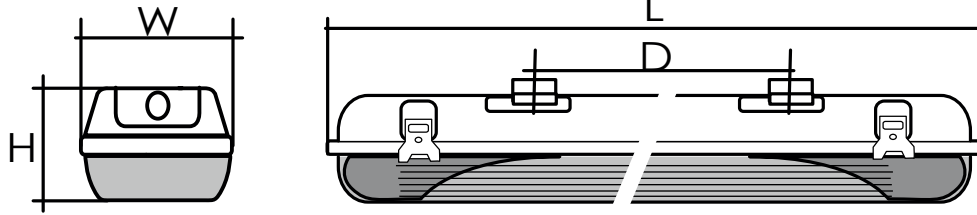
Montaje
Mounting
Montage
Montage
Montaggio

10334604 / VIII23

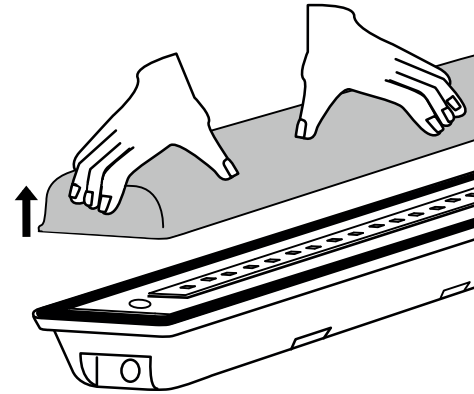


	L	W	H	D*
LED-M 2x0.6...	665	145	101	390
LED-M 2x1.2...	1282	145	101	800
LED-M 2x1.5...	1578	145	101	1100

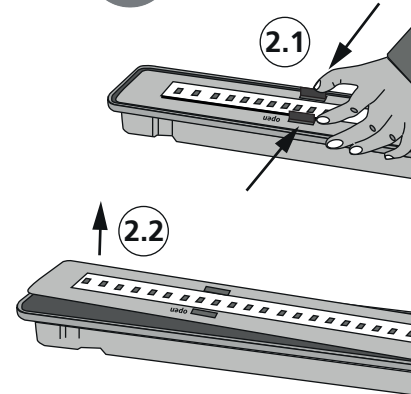
*+ - 20mm



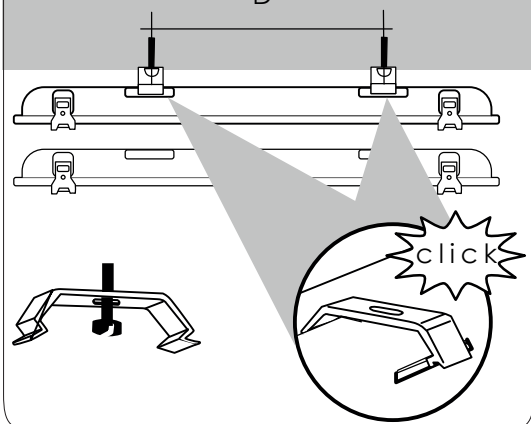
1



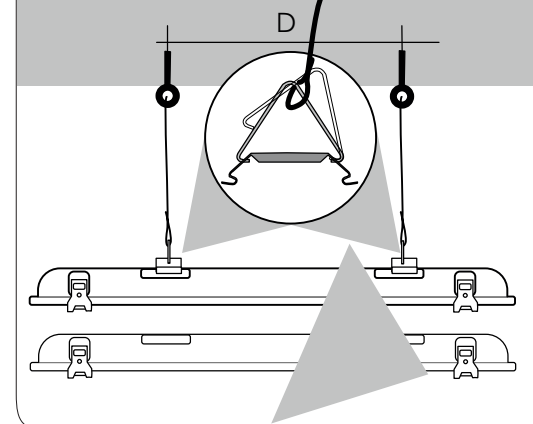
2



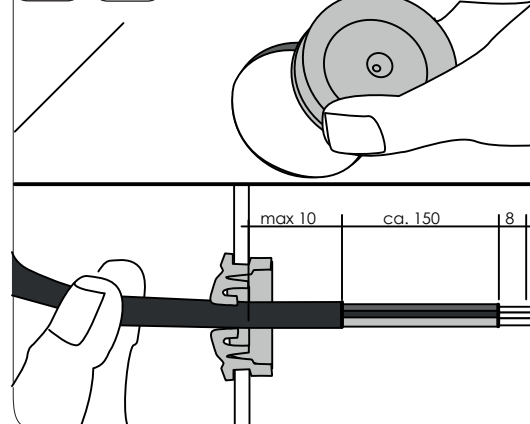
3a



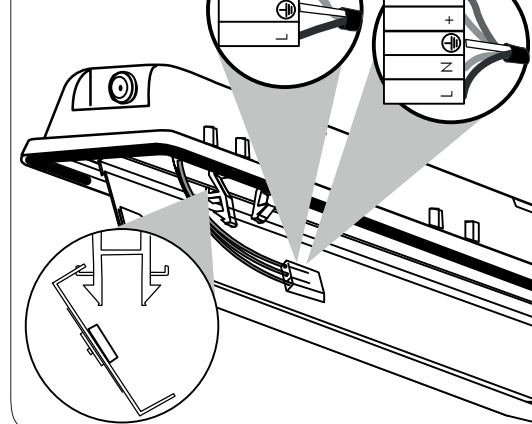
3b



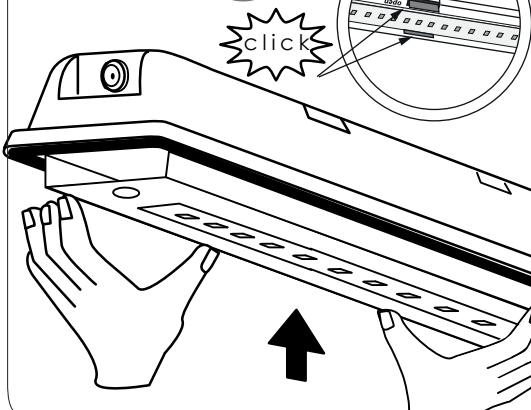
4



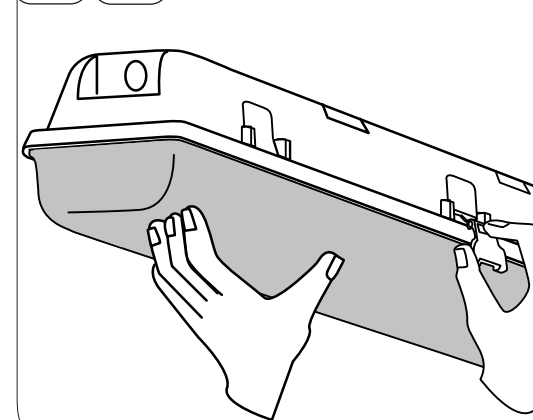
5a



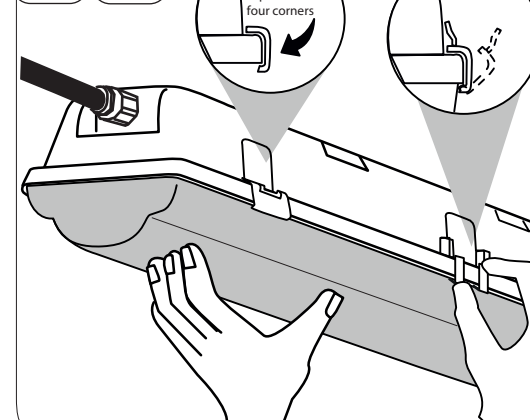
6



7



8



- D Bei Wandmontage muss die Leitungseinführung unten positioniert sein
- GB In case of wall mounting, cable entry must be positioned below
- F En cas de fixation murale, l'entrée pour câbles doit être située au-dessous
- I In caso di montaggio a parete, l'ingresso conduttori deve essere posizionato sotto
- E En caso de montaje mural, la entrada para los cables tiene que ser situada en la parte baja
- NL Bij wandmontage moet de kabelinvoer onderaan gepositioneerd zijn

