

## Bestimmungsgemäße Verwendung

Die Leuchte ist für Standardanwendung in Feuchträumen und überdachten Außenbereichen. Die Leuchte ist nicht für korrosive Atmosphären geeignet (z. B. Schwimmbad, Intensivierhaltung, Tunnel). Die Leuchte ist für Netzweiterleitung geeignet. Optional mit Durchgangsverdrächtung: LED-M ...3x2,5, LED-M ...5x2,5, MAX 10A 0,36(0,98) 230V; 0,27(0,98) 230V

## Sicherheitshinweise

- Diese Anleitung setzt Fachkenntnisse voraus, die einer abgeschlossenen Berufsausbildung im Elektrohandwerk entsprechen!
- Arbeiten Sie niemals bei anliegender Spannung an der Leuchte. Vorsicht - Lebensgefahr!
  - Die Lichtquelle dieser Leuchte darf nicht durch den Anwender ausgetauscht oder ersetzt werden.
  - Achtung! LED nicht berühren, um ESD-Schäden zu vermeiden.
  - LED-Modul Risikogruppe 1.
  - Die Leuchten tragen das D-Zeichen auf dem Typenschild und eignen sich zur Montage in durch Staub- und Faserstoffe feuergefährdeten Betriebsstätten. Wichtige Hinweise zu elektronischen Betriebsgeräten (EVG)
  - Eine Neutralleiterunterbrechung im Drehstromkreis führt zu Überspannungsschäden in der Beleuchtungsanlage. Neutralleiter - Trennklemme deshalb nur spannungsfrei öffnen und vor Wiedereinschalten schließen.
  - Die maximal zulässige Umgebungstemperatur ta der Leuchte darf nicht überschritten werden. Überschreitung reduziert die Lebensdauer, im Extremfall droht Frühausfall.
  - Die Oberflächentemperaturen der Leuchte sind begrenzt.
  - Die Leuchte ist geeignet für den Einsatz in Bereichen, in denen mit Ablagerung auch leitfähigen Metallstaubes zu rechnen ist. (1...10 V, DALI etc.) 230 V netzspannungsfest auslegen.
  - Bei dimmbaren Leuchten ist die Isolationsklasse Basisisolierung. Bewahren Sie diese Anleitung auf für zukünftige Wartungsarbeiten oder Demontage



## Intended use

The luminaire is meant for standard use in damp environments and in outdoors areas which are covered by roofs. The luminaire is unsuitable for corrosive atmospheres (e.g. swimming pools, intensive animal husbandry, tunnels). The luminaire is suited for further wiring. Optionally with through-wiring: LED-M ...3x2,5, LED-M ...5x2,5, MAX 10A 0,36(0,98) 230V; 0,27(0,98) 230V

## Safety notes

- These instructions assume expert knowledge corresponding to a completed professional education as an electrician.
- Never work when voltage is present on the luminaire. Caution - Risk of fatal injury!
  - The light source contained in this luminaire shall only be replaced by the manufacturer or his service agent or a similar qualified person.
  - Attention! Do not touch the LEDs, this avoids ESD damage.
  - LED risk group 1.
  - Luminaire type plates have the D designation and are suitable for installation in work locations at risk of fire from dust or fibres. Important Information Regarding Electronic Control Gear (ECG)
  - Interference to the neutral conductor in a three-phase system may result in surge-related damage in the lighting installation.
  - Only open neutral conductor-disconnect terminal when disconnected from power supply and close prior to switching back on.
  - The maximum admissible ambient temperature ta of the luminaire may not be exceeded. Surpassing that temperature reduces the service life and, in extreme cases, poses risk of early failure.
  - The surface temperatures of the luminaire are limited.
  - The luminaire is suitable for use in areas where the deposition of conductive dust is expected.
  - Use mains cables for control inputs of dimmable ECG (1...10 V, DALI, etc.) which are rated for 230 V.
  - For dimmable luminaires the insulation class is basic insulation. Keep these instructions for future maintenance work or dismantling.



## Utilisation conforme

Le luminaire est destiné à l'utilisation standard dans des pièces humides et des espaces extérieurs. Le luminaire ne convient pas à des atmosphères corrosives (piscine, production animale intensive, tunnel, par exemple). Le luminaire équipé pour repiquage. Câblage continu en option: LED-M ...3x2,5, LED-M ...5x2,5, MAX 10A 0,36(0,98) 230V; 0,27(0,98) 230V

## Consignes de sécurité

- Ce manuel d'utilisation nécessite des compétences correspondant à une formation professionnelle dans le domaine de l'électronique!
- Ne travaillez jamais sur le luminaire lorsque celui-ci est sous tension. Prudence - danger de mort!
  - La source lumineuse de ce luminaire doit remplacer n'est que par le fabricant, son service technique ou l'équivalent qualifié de personne.
  - Attention! Ne pas toucher la LED afin de prévenir des dommages ESD.
  - Module LED, groupe de risques 1.
  - Le marquage « D » est apposé sur la plaque signalétique des luminaires qui conviennent à un montage dans des locaux à risque d'incendie dû à la présence de poussières et de substances fibreuses. Remarques importantes concernant les ballasts électroniques
  - Une interruption du conducteur neutre dans le circuit de courant triphasé entraîne des dommages de surtension dans le système d'éclairage. Donc, ouvrir la borne de coupure du conducteur neutre lorsque l'installation est hors tension et la fermer avant la remise sous tension.
  - Ne pas dépasser la température ambiante maximale admissible ta pour les luminaires. Un dépassement réduit leur durée de vie et peut, au pire, entraîner une défaillance prématurée.
  - Les températures de surface du luminaire sont limitées.
  - Le luminaire convient à une utilisation dans des zones où l'on peut également s'attendre à des dépôts de poussières métalliques conductrices.
  - Dimensionner les câbles d'alimentation pour les entrées de commande de ballasts électroniques dimmables (1...10 V, DALI etc.) de manière qu'ils supportent une tension de secteur de 230 V.
  - Pour les luminaires graduables la classe d'isolation est une isolation base. Veuillez conserver ce manuel d'utilisation pour ledémontage ou pour les travaux de maintenance ultérieurs.



## Utilizzo conforme alla sua determinazione

L'apparecchio è idoneo per impiego standard in ambienti umidi e zone all'aperto coperte ad es. in piscina, nella detenzione intensiva di animali, in tunnel). L'apparecchio è adatto per il cablaggio supplementare. Opzionale cablaggio passante: LED-M ...3x2,5, LED-M ...5x2,5, MAX 10A 0,36(0,98) 230V; 0,27(0,98) 230V

## Avvertenze di sicurezza

- Le presenti istruzioni presuppongono conoscenze tecniche corrispondenti alla formazione professionale di un elettrotecnico.
- Non eseguire mai i lavori sugli apparecchi con la tensione inserita. Attenzione - Pericolo di morte!
  - La sorgente di luce contenuta in questo apparecchio è solo sostituita dal produttore o suo agente di servizio o altra persona qualificata.
  - Attenzione! Non toccare i LED per evitare il rischio di scariche elettrostatiche.
  - Module LED gruppo a rischio 1
  - Gli apparecchi recano il contrassegno D sulla targhetta di identificazione e sono idonei al montaggio in ambienti di lavoro a rischio di incendio dovuto alla presenza di materiali polverosi e fibrosi.
- Avvertenze importanti per reattori elettronici (EVG)
- Una interruzione del conduttore neutro nel circuito di corrente trifase provoca danni da sovratensione nel sistema di illuminazione. Aprire perciò il morsetto di separazione solo in assenza di tensione e chiuderlo prima di inserirla di nuovo.
  - È vietato superare la temperatura ambiente massima ammessa dell'apparecchio. Una temperatura superiore riduce la sua durata utile in caso estremo vi è pericolo di guasto precoce.
  - La gamma di temperature superficiali dell'apparecchio è limitata.
- L'apparecchio è idoneo per l'impiego in aree in cui si deve fare i conti con una deposizione anche di polvere metallica conduttiva.
- Posare le linee di collegamento per gli ingressi di comando di EVG dimmerabili (1...10 V, DALI ecc.) a 230 V garantendo la rigidità dielettrica.
  - Per gli apparecchi controllabili, classe di isolamento è isolamento base. Conservare le presenti istruzioni per i futuri lavori di manutenzione o per lo smontaggio.



## Uso previsto

Luminaria de aplicación estándar en habitaciones húmedas y exteriores cubiertos. La luminaria no es apta para atmósferas corrosivas (por ejemplo, en piscinas, para la cría intensiva de animales, en túneles). Esta luminaria es apta para cableado suplementario. Opcional con cableado continuo: LED-M ...3x2,5, LED-M ...5x2,5, MAX 10A 0,36(0,98) 230V; 0,27(0,98) 230V

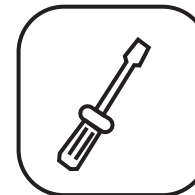
## Indicaciones de seguridad

- Para manejar estas instrucciones, se requieren los conocimientos técnicos propios de un electricista cualificado.
- No trabaje nunca con la luminaria conectada a la tensión. Precaución: peligro de muerte.
  - La Fuente de luz de esta luminaria debe reemplazarse únicamente por el fabricante, su servicio técnico o persona cualificada equivalente.
  - ¡Atención! No tocar el LED para evitar daños ESD.
  - Module LED grupo de riesgo 1.
  - Las luminarias llevan el distintivo D en la placa de características son aptas para un montaje en locales con riesgo de incendio particular por polvo y material fibroso.
- Advertencias importantes referentes a los balastos electrónicos (EVG)
- La interrupción del conductor neutro en el circuito de corriente trifásica provoca daños por sobretensión en la instalación de iluminación. Por consiguiente, el borne desconectador del conductor neutro solamente debe abrirse cuando no lleve tensión y debe cerrarse antes de encender de nuevo la luminaria.
  - La temperatura máxima admisible ta de la luminaria no debe ser superada. Una temperatura más alta provoca una reducción de la vida útil y, en caso extremo, puede producirse un fallo prematuro.
  - Las temperaturas superficiales de la luminaria están limitadas.
  - La luminaria es apta para el uso en zonas en las que debe contarse también con la acumulación de polvo metálico conductor.
  - Los cables de alimentación de los balastos electrónicos regulables para las entradas de control (1...10 V, DALI, etc.) 230 V deben colocarse con tensión estable.
  - Para luminarias controlables la clase de aislamiento es aislamiento básico.
- Conservar estas instrucciones por si tiene que llevar a cabo trabajos de mantenimiento o desmontaje más adelante.



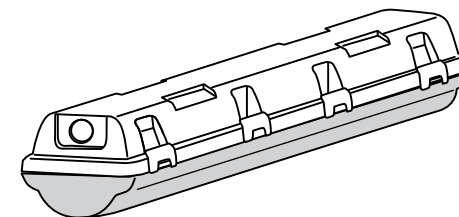
## Volgens bestemming gebruiken

- Armatuur voor standaardgebruik in vochtige ruimtes en overdekte ruimtes in de buitenlucht met een omgevingstemperatuur. De armatuur is niet geschikt voor corrosieve atmosferen (bijv. zwembad, intensieve veeteelt, tunnels). De armatuur is geschikt voor verdere bedrading. Optioneel doorgaande bedrading: LED-M ...3x2,5, LED-M ...5x2,5, MAX 10A 0,36(0,98) 230V; 0,27(0,98) 230V. Veiligheidsaanwijzingen. Deze gebruiksaanwijzing gaat ervan uit dat u over vakkennis beschikt, die overeenkomt met een afgesloten beroepsopleiding als elektricien!
- Voer nooit werkzaamheden uit als er spanning op de armatuur staat. Pas op - levensgevaar!
  - De lichtbron vervat in dit armatuur, alleen worden vervangen door de fabrikant of zijn gemachtigde dienst of een soortgelijke gekwalificeerde persoon.
  - Let op! De leds niet aanraken, om schade door elektrostatische ontlading te voorkomen.
  - LED module risicoklasse 1.
  - De armaturen zijn voorzien van het D-keurmerk op het typeplaatje. Ze zijn geschikt voor montage in fabriekshallen waar brandgevaar heerst door een hoge stof- en vezelconcentratie.
- Belangrijke aanwijzingen voor elektronische voorschakelapparaten (EVSA's)
- Een onderbreking van de nulleider in de draaistroomkring veroorzaakt schade door overspanning in de verlichtingsinstallatie. De nulkleem mag daarom alleen geopend worden als de installatie spanningsvrij is en moet weer gesloten worden alvorens de spanning weer ingeschakeld wordt.
  - De maximaal toelaatbare omgevingstemperatuur (ta) van de armatuur mag niet overschreden worden. Anders zal de armatuur minder lang meegaan en in extreme gevallen zelfs kapotgaan.
  - De oppervlaktetemperaturen van de armatuur zijn beperkt.
  - De armatuur is geschikt voor gebruik in zones waar afzetting van geleidend metaalstof te verwachten is.
  - De aansluitleidingen voor stuuringsgangen van dimbare EVSA's (1...10 V, DALI enz.) moeten 230V-netspanningsvast zijn.
  - Voor dimbare armaturen is de isolatie klasse fundamentele isolatie. Bewaar deze gebruiksaanwijzing voor onderhoudswerkzaamheden of demontage in de toekomst.



## Montaje Mounting Montage Montage Montaggio

10290278 - Inst-Mont DUNA BIO



DUNA BIO is made of bio-based polycarbonate and, together with its high efficiency and long service life, helps to protect the environment.

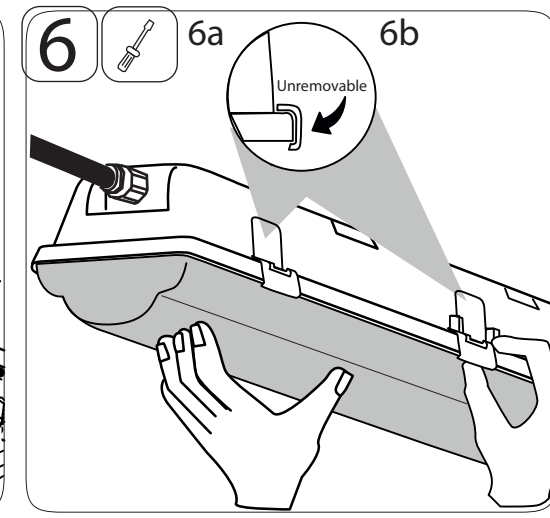
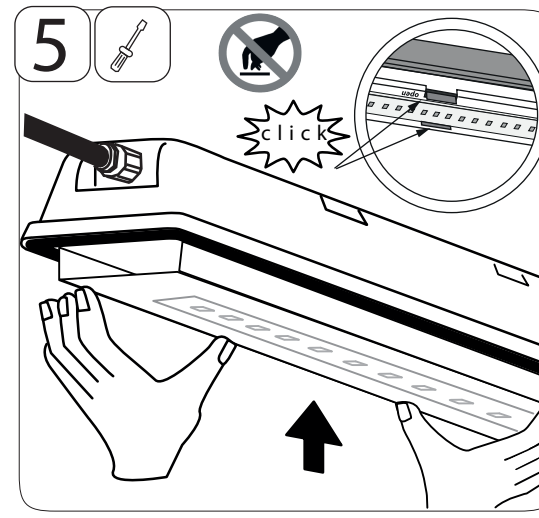
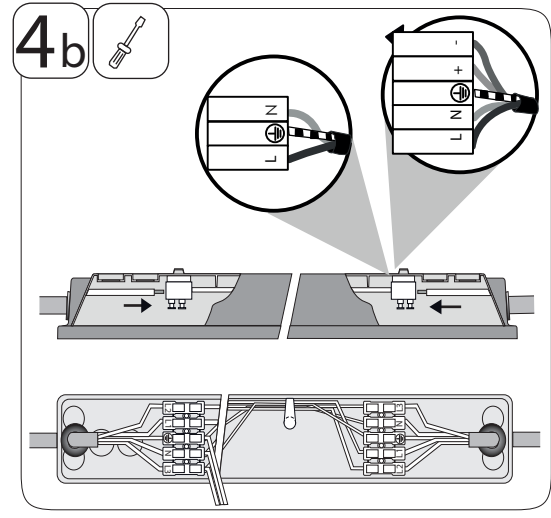
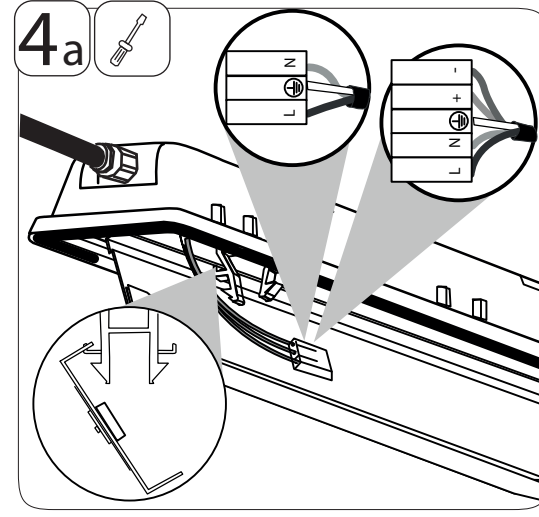
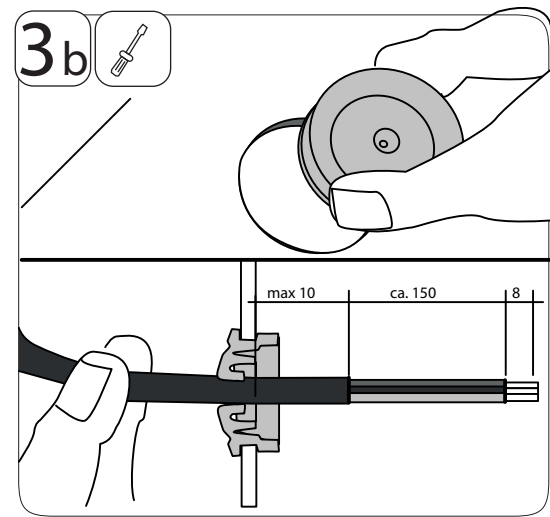
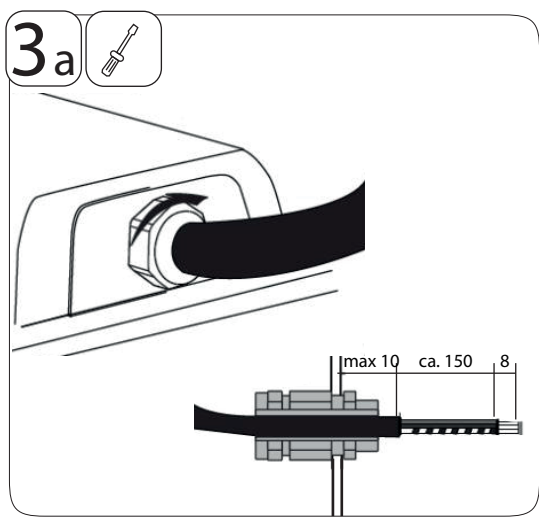
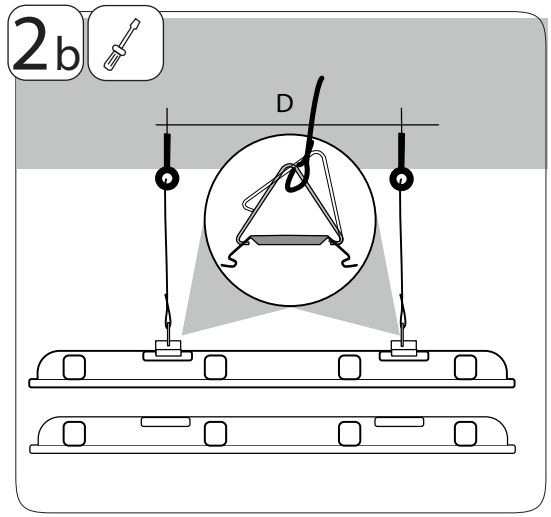
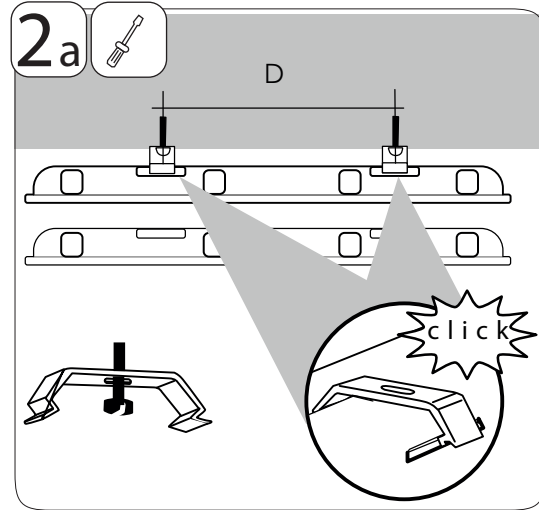
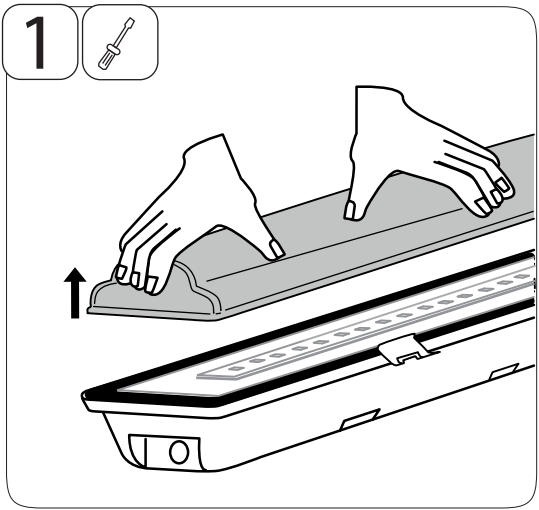
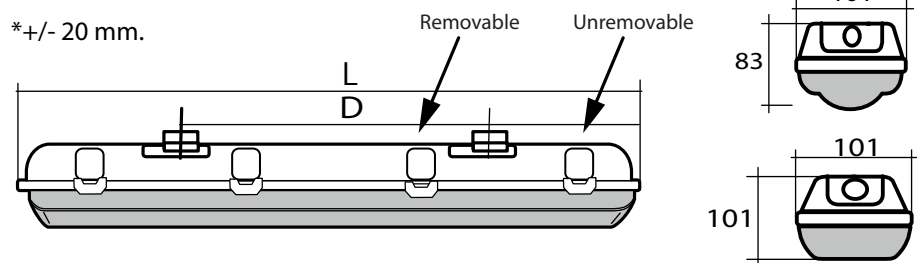
**zalux**

ZALUX, S.A.  
Avda. Manuel Rodriguez Ayuso  
Nº 114, P. 1ª, P-2  
Centro Empresarial Miralbuena  
50012 Zaragoza - Spain

www.zalux.com

	L	D*	max Kg.
LED-M 1x1.2	1282	800	2,2
LED-M 1x1.5	1578	1100	2,7

\*+/- 20 mm.



**!**

Bei Wandmontage muss die Leitungseinführung unten positioniert sein

In case of wall mounting, cable entry must be positioned below

En cas de fixation murale, l'entrée pour câbles doit être située au-dessous

In caso di montaggio a parete, l'ingresso conduttori deve essere posizionato sotto

En caso de montaje mural, la entrada para los cables tiene que ser situada en la parte baja

Bij wandmontage moet de kabelinvoer onderaan gepositioneerd zijn